

M40606.0

DK/NO

# Brugs- og Installationsvejledning

SE

# Bruks- och Installationsanvisning

Multifunktionsovn POP1050SK.X



  
**Baumatic®**

# Indholdsfortegnelse

---

## DK:

Indholdsfortegnelse .....	2
Tilykke .....	3
Miljø information.....	3
Vigtig information .....	3
Sikkerhedsregler .....	4
Tekniske data .....	5
Første gang ovnen tændes .....	6
Kontrol panel .....	7
Indstilling og brug af timer .....	8
Sådan bruges ovnen .....	11
Beskrivelse af programmer.....	12
Øvrige funktioner.....	13
Gode råd ved brug af ovn .....	14
Rengøring og vedligeholdelse .....	15
Ovn interiør.....	17
Installation .....	18
Indbygning i køkkenelement.....	19
Service .....	21
Reklamationsbestemmelser .....	22
Service oplysninger.....	44

## SE:

Innehållsförteckning.....	2
Gratulerar .....	24
Miljöinformation.....	24
Viktig information .....	24
Säkerhetsregler .....	25
Tekniska data .....	26
Första gången ugnen används .....	27
Kontrollpanel .....	28
Ställa in och använda timern.....	29
Så här använder man ugnen.....	31
Övriga funktioner.....	33
Goda råd vid användning av ugnen.....	34
Rengöring och underhåll.....	35
Ovn interiør.....	37
Installation .....	38
Inbyggnad i köksinredningen.....	39
Service .....	41
Reklamationsbestämmelser .....	42
Service .....	44

## Tillykke ...

---

... med Deres nye Baumatic produkt.

Dette apparat er resultatet af mange års forskning og udvikling – en udvikling, der i høj grad er foregået i samarbejde med brugerne.

Med Baumatic har De valgt kvaliteten og fordelene ved et produkt, der teknologisk er på forkant med udviklingen.


Læs denne instruktionsbog nøje inden apparatet tages i brug. Instruktionsbogen giver vigtig information vedr. installation, brug og vedligeholdelse af produktet.

## Miljø information

---

Dette apparat opfylder EU direktiv 2002/96/EC om elektronisk affald (VEEE). Korrekt affaldshåndtering forebygger de negative konsekvenser for miljøet.



Symbolet  på produktet eller produktets dokumentation indikerer, at dette produkt skal afleveres til miljørigtig affaldshåndtering. Affaldshåndtering skal ske i henhold til lokale regler.

## Vigtig information

---

Efter udpakning af ovnen, kontrolleres det at ovnen er ubeskadiget. Evt. skader skal omgående meddeles til importøren, eller der hvor De har købt ovnen.

Indpakkingsmaterialer (Plastic - Folie - Polystyren o.s.v.) kan være farligt legetøj for mindre børn og bør omgående fjernes.

# Sikkerhedsregler

---

Dette apparat er beregnet til indbygning i køkkenelement, og må under ingen omstændigheder anvendes uden korrekt indbygning og installation.

Ovnen må aldrig anvendes til andet end tilberedning af fødevarer.

Placer aldrig tunge ting på en åben ovndør, da dette vil skade hængslerne.  
Installer aldrig ovnen nær gardiner eller bløde møbler.  
Flyt eller løft aldrig ovnen ved at tage fat i døren eller håndtaget.

Anvendelse af elektriske apparater kræver omtanke og følgende sikkerhedsregler bør iagttages:

1. Apparatet skal tilsluttes af Aut. El-installatør. Forsøg aldrig selv.
2. Dette apparat skal tilsluttes jordforbindelse jvf. stærkstrømsreglementet
3. Træk aldrig i apparatets tilslutningskabel.
4. Lad aldrig børn bruge apparatet uden opsyn.
5. Brug aldrig samledåser eller forlængerledninger.
6. Under rengøring skal strømmen til ovnen afbrydes på hovedafbryderen.
7. Hvis apparatet skulle svigte eller en teknisk fejl skulle opstå, må De aldrig forsøge selv at reparere apparatet. Tilkald aut. Baumatic Service.

Af sikkerhedsgrunde skal det være umuligt at komme i kontakt med ovnens elektriske dele, når først ovnen er korrekt installeret. Ovnen skal sikres således, at enhver adgang til de elektriske dele kræver brug af værktøj.

***Fabrikant og Importør fralægger ethvert ansvar for skader opstået på personer og omgivelser som følge af forkert brug, installation eller anvendelse af ovnen.***



***Dette apparat opfylder følgende EEC direktiver og europæiske normer:***

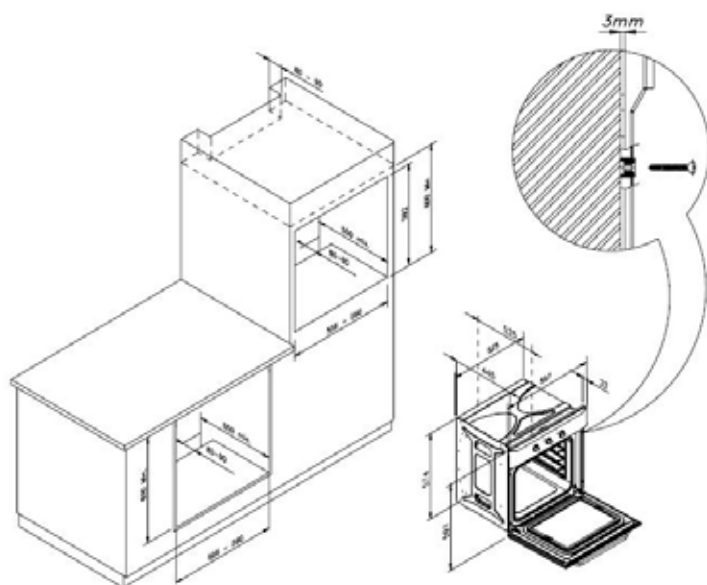
***Fødevarer direktiv 89/109***

***Svagstrømregulativ 93/68 – 73/23 EMC – 89/336***

***RoHS direktiv 2002/95/CE***

# Tekniske data

---



## **Produktdimension**

Højde: 591 mm  
Bredde: 597 mm (front)  
Dybde: 525 mm (excl. håndtag)

## **Niche mål**

580 mm – 583 mm  
560 mm  
550 mm

## **KØLE VENTILATOR**

Intern køleblæser er monteret inden i apparatet for at holde kabinet samt ovns front afkølet under brug.

## **Specifikationer**

10 ovnfunktioner  
Energiklasse: "A"  
Ovn volumen: 57 Liter  
Belyst ovnrum  
Elektronisk timer  
Fingertouch betjening

Elektronisk termostat  
Intern køleblæser  
Termostat kontrolleret grill  
4-lags glas i ovnlåge  
Aftageligt indvendigt glas i låge  
Mark resistant coating  
Forvarmingsfunktion

## **Standard udstyr**

2 stk. sikkerhedsriste  
Emaljeret bradepande  
2 x emaljeret bageplader

## **Ekstraudstyr**

BPS1: Pizza sten

## **Elektriske detaljer**

Spænding Volt: 230 Vac 50 Hz  
Amp. 13 Amp.  
Max effekt: 3.68 kW  
Ovn pære: 25W / 300°C

# Første gang ovnen tændes

---

Inden ovnen første gang anvendes til tilberedning af fødevarer, skal den vaskes grundigt og varmes igennem.

***Vask ovnudstyr, bageplader, riste og bradepander grundigt.***

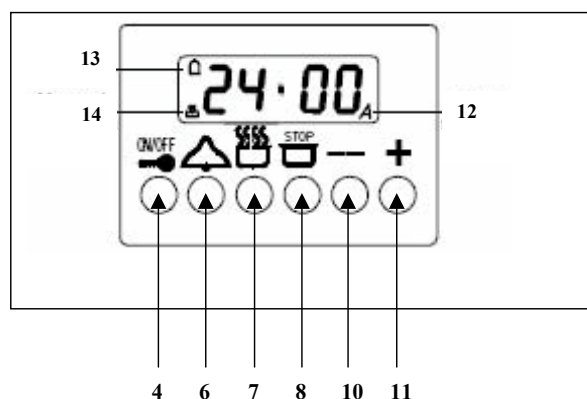
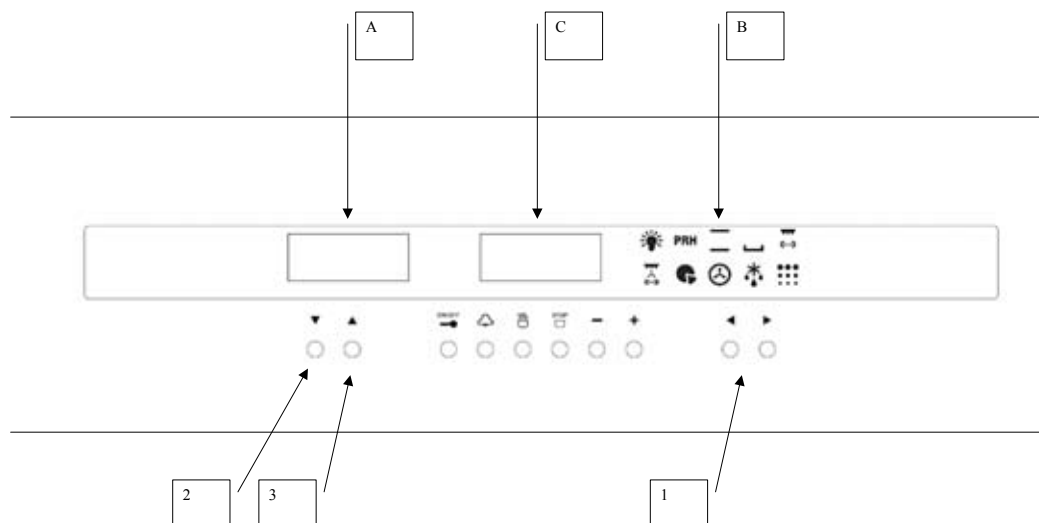
Tænd ovnen og lad den opvarme til max. temperatur.

Lad ovnen være i drift ved max. temperatur i min. 30 minutter før den slukkes.

Når ovnen igen er afkølet, tørres ovnrummet af med en fugtig klud.

***Første gang ovnen opvarmes, kan der forekomme lidt røg og os fra ovnen. Dette er normalt, og skyldes at ovnens isoleringsmaterialer opvarmes for første gang.***

# Kontrol panel



- 1) Programvælger frem/tilbage
  - 2) Temperatur regulering "ned"
  - 3) Temperatur regulering "op"
  - 4) Tænd/Sluk ovn
  - 5)
  - 6) Timer (tidsur) knap
  - 7) Knap for valg af stegetid
  - 8) Knap for valg af sluttid
  - 9)
  - 10) Knap for indstilling "-"
  - 11) Knap for indstilling "+"
  - 12) AUTO symbol
  - 13) TIMER symbol
  - 14) MANUEL symbol
- 
- A) Temperatur display
  - B) Ovn funktion display
  - C) Ovn/program/timer display

# Indstilling og brug af timer

---

Første gang ovnen tændes vil displayet stå og blinke på 0:00. Inden ovnen kan anvendes, skal manuel operation vælges.

- Vælg manuel operation ved at trykke på knap (7) og (8) på samme tid.
- Symbolet (14) vil lyse op i displayet.

## **Indstilling af ur (tidspunkt på dagen)**

- Brug knapperne (10) & (11) til at indstille tiden på dagen. Når det korrekte tidspunkt er indstillet slippes knapperne. Efter tre sekunder fikseres tiden og det er muligt at anvende ovnen. Tiden skifter hurtigere, hvis der trykkes hårdere på knappen
- Symbolet (14) vil lyse op i displayet.

## **Tænd ovnen**

- Tryk på knap (4) Timer display vil vise "ON". Pæresymbolet i program displayet samt ovnens lys vil tændes.
- Hvis ingen ovnfunktion vælges inden 8 sek. vil ovnen automatisk slukke igen.
- Vælg en af ovnens programmer med knappen (1)
- Ovnen vil nu efter nogle få sekunder tænde på det valgte program og programmets forud indstillede temperatur vil vises i temperatur displayet. Temperaturen kan ændres med knapperne (2) og (3).

## **Brug af minutur**

Minutret kan altid aktiveres, uanset om ovnen bruges manuelt eller automatisk. Indstil den ønskede alarmtid, og uret tæller ned til "0". En alarm vil lyde når tiden er gået.

- Tryk på minutur knap (6), display viser nu 00:00. Tiden kan ændres med knapperne (10) og (11).
- Når den ønskede tid er indstillet slippes knapperne (10) og (11). Minutur symbolet (13) kommer til syne i displayet, når symbolet begynder at blinke er nedtællingen startet.
- Trykkes på knap (6) skifter display imellem at vise minuturs tiden, og dagens tid.
- Når en alarmtid er indstillet er det muligt at ændre tiden med knapperne (10) og (11).
- En alarm lyder, når tiden er gået. Denne kan afbrydes med knapperne (6) (7) eller (8)
- VIGTIGT: Ovnen bliver ved med at varme efter alarmtiden. Hvis stegning er færdig, skal ovnen afbrydes med knap (4).

# Indstilling og brug af timer

---

## **Indstilling af stegetid**

Denne funktion indstiller den ønskede stegetid, og ovnen slukker automatisk.

- Vælg den ønskede ovnfunktion med knappen (1)
- Indstil den ønskede temperatur med knapperne (1) og (2).
- Tryk på stegetids knappen (7) og display viser nu "00:00". Indstil stegetiden med knapperne (10) og (11).
- Når den ønskede stegetid er indstillet, slippes knapperne. Nedtællingen vil starte og symbolet "AUTO" (12) kommer til syne i displayet.
- Det er muligt at ændre den indstillede stegetid med knapperne (10) og (11).
- En alarm lyder, når stegetiden er gået. "AUTO" (12) vil blinke og varmesymbolet (14) vil forsvinde fra displayet.
- Alarmen kan afbrydes med knappen (6) eller (7) eller (8).
- VIGTIGT: Når ovnen afbrydes med knappen (6) eller (7) eller (8), vil ovnen starte på opvarmning igen. Derfor skal ovnen afbrydes med knap (4)

## **Indstilling af sluttidspunkt**

Denne funktion bruges hvis det ønskes, at ovnen afbrydes på et bestemt tidspunkt på dagen.

- Vælg den ønskede ovnfunktion med knappen (1).
- Indstil den ønskede temperatur med knapperne (1) og (2).
- Tryk på slut tids knappen (8) og display viser nu "00:00". Indstil det tidspunkt på dagen, hvor det ønskes at ovnen skal afbryde, med knapperne (10) og (11).
- Ovnen vil nu kalkulere stegetiden baseret på sluttidspunktet. Stegetiden vises i displayet.
- Når den ønskede sluttid er indstillet, slip knapperne, nedtællingen vil starte og symbolet "AUTO" (12) og (14) kommer til syne i displayet.
- Det er muligt at ændre den indstillede slut tid med knapperne (10) og (11).
- En alarm lyder når stegetiden er gået. "AUTO" (12) vil blinke og varmesymboler (14) vil forsvinde fra displayet.
- Alarmen kan afbrydes med knapperne (6) eller (7) eller (8).
- VIGTIGT: Når ovnen afbrydes ved at trykke på knapperne (6) eller (7) eller (8), vil ovnen starte på opvarmning igen. Derfor skal ovnen afbrydes med knap (4)

# Indstilling og brug af timer

---

## **Automatisk start og stop**

Denne funktion tillader at indstille automatisk start og stop af ovnen.

- Vælg program med funktionsvælgeren (1).
- Indstil den ønskede temperatur med knapperne (1) og (2).
- Tryk på stegetids knappen (7) og display viser nu "00:00". Indstil stegetiden med knapperne (10) og (11). Når den ønskede stegetid er indstillet, slip knapperne, symbolet "AUTO" (12) kommer til syne i displayet.
- **STRAKS** efter trykkes på sluttids knappen (8) og display viser nu "00:00". Indstil det tidspunkt på dagen hvor det ønskes at ovnen skal afbryde, med knapperne (10) og (11). Symbolet "AUTO" (12) kommer til syne i displayet og vil blinke.
- Ovnen vil nu beregne starttidspunktet ud fra sluttidspunkt – stegetid. Stegesymbol (14) vil komme til syne i displayet.
- Når starttidspunktet nåes, starter ovnen automatisk på den indstillede funktion og temperatur.
- Når det indstillede sluttidspunktet nåes vil lyde en alarm, "AUTO" (12) vil blinke og varmesymbolet (14) vil forsvinde fra displayet.
- Alarmen kan afbrydes med knapperne (6) eller (7) eller (8).
- VIGTIGT: Når ovnen afbrydes med knapperne (6) eller (7) eller (8), vil ovnen starte på opvarmning igen. Derfor skal ovnen afbrydes med knap (4).

## **Annullering af auto program**

Hvis et program er valgt og det ønskes at afbryde programmet og fortsætte med manuel betjening.

- Tryk samtidigt på knapperne (6), (7) og (8).
- Symbolet "AUTO" forsvinder fra displayet og stegesymbolet (14) kommer til syne.

## **Justering af lydssignal**

- Ovnens akustiske signal vil, når dette aktiveres, automatisk lyde i syv minutter, men kan altid afbrydes før ved at trykke på knapperne (8) eller (9).
- Lydsignalet har 3 forskellige lyde som kan indstilles. Tryk på (10) knappen og hold denne inde, så vil det aktuelle signal lyde, slippes og trykkes igen vil signalet skifte. Dette udføres indtil den ønskede lyd høres.

## **Indstilling af temperatur (A)**

- Termostatindstillingen vises i displayet (A).
- Indstil den ønskede temperatur med knapperne (1) og (2). Temperaturen kan ændres op eller ned med 5°C ad gangen. Temperaturen kan indstilles fra 40 – 250°C. Symboler °C vil blinke i displayet (A) indtil den indstillede temperatur er opnået.
- Symbolet vil tænde og slukke medens ovnen opretholder temperaturen.

# Sådan bruges ovnen

---

## **Valg af ovnfunktion (1)**

- Med funktionsvælgeren vælges det program, der ønskes. Det valgte program vises i displayet over funktionsvælger knappen (B).

## **Tænd ovnen**

- Tryk på knap (4) Timer display vil vise "ON". Pæresymbolet i program displayet og ovnens lys vil tændes.
- Hvis ingen ovnfunktion vælges inden 8 sek. vil ovnen automatisk slukke igen.
- Vælg en af ovnens programmer med knappen (1).
- Ovnens vil nu efter nogle få sekunder tænde på det valgte program og programmets forud indstillede temperatur vil vises i temperatur displayet. Temperaturen kan ændres med knapperne (2) og (3).

# Beskrivelse af programmer

---



## Lys

Separat position for lys, tillader lyset at være tændt uden at ovnen tændes. Bemærk: Når der vælges et program vil lyset være tændt indtil ovnen har opnået den indstillede temperatur. Herefter vil ovnens lys gå ud. Dette for at opnå så lavt et energiforbrug så muligt. Ovnlyset kan tændes ved at trykke på en af timer knapperne. (dog ikke ON/OFF knappen). Lyset vil være tændt i ca. 1 min.



## PRH (forvarmning)

Grill og ringvarme element er tændt. Ovnblæser kører og ovnlys er tændt. Forvarmning af ovnen til 210°C hurtigst muligt.



## Traditional over- & undervarme

Traditionel brug. Opvarmning foregår med varme fra top og bund. Velegnet til stegning eller bagning på én hylde.



## Undervarme alene

Opvarmning foregår med varme fra bunden. Velegnet til opvarmning og tærter og lignende der kræver opvarmning og bagning fra bunden uden at overfladen brækkes. Baging på én hylde.



## Grill max.

Varmen kommer fra de to elementer i toppen. Velegnet for tilberedning og grilning af kødstykker i fad, bruning stege, bacon, fisk etc.



## Grill + blæser

Varmen kommer fra de to elementer i toppen og fordeles i ovnrummet med blæseren. Velegnet for tilberedning og grilning af større kødstykker i fad, bruning stege, bacon, fisk etc. Velegnet til lukning af porer i en steg, inden selve stegning påbegyndes.



## Pizza funktion

Denne funktion bruger undervarme + cirkulært varmluftselement samtidigt med at blæseren kører. Særdeles velegnet til pizza.



## Varmluft

Opvarmning foregår med ringelement og blæser. Giver hurtigere og økonomisk funktion. Tillader at forskellige retter tilberedes samtidigt uden at smag og lugt sammenblandes. Tillader tilberedning eller bagning på flere hylder samtidigt. Velegnet til alle stege-/bageformer, da blæserfunktionen giver maksimal varme-fordeling i ovnrummet.



## Defrost - Optøning

Blæser kører uden at der er indkoblet varme. Velegnet for optøning af kød og grønsager. Optøningstiden i det ventilerede ovnrum kan normalt ned-sættes til 1/3 af normal optøningstid. Velegnet til lukning af porer i en steg, inden selve stegning påbegyndes.



## Pyrolyse selvrens

Denne funktion rengør ovnen ved at opvarme ovnrummet til ca. 500°C. Dette resulterer i at fedt og rester forvandles til aske, som umiddelbart kan fjernes med en blød klud, når ovnen igen er afkølet.

# Øvrige funktioner

---

## **Børnesikring**

- Hold knappen (4) inde i 5 sek. Ovnen vil låses for betjening og displayet vil vise n - - 0 og On. Efter et par sekunder vises tiden igen i displayet.
- Hvis låsefunktionen anvendes medens et automatisk program anvendes, vil det ikke være muligt at ændre indstillinger på ovnen. Det vil dog være muligt at anvende minuturet eller at afbryde ovnen.
- For at deaktivere låsen trykkes igen på knappen (4) i min. 5 sek.

## **Opvarmning – temperaturkontrol**

Under opvarmning af ovnen vil grad symbolet °C blinke i temperaturdisplayet. Symbolet vil blinke indtil den indstillede temperatur er opnået, hvorefter grad symbolet °C vil lyse fast. Symbolet blinker igen når ovnens temperatur falder lidt og varmeelementerne igen tændes for at hæve temperaturen.

## **Timer reset**

Hvis der er valgt automatisk start eller stop af ovnen, er det muligt at annullerer alle indstillinger ved at trykke samtidigt på knapperne (7) og (8) eller afbryde ovnen med (4).

## **Bemærk**

Den tilberedningstid der er opgivet i kogeøger, er normalt beregnet for traditionel brug af ovn. Når der anvendes varmluft kan temperaturen, som er opgivet i kogeøgerne, reduceres med ca. 10%.

## **Vigtigt**

Der må ikke placeres bageplader, bradepander, riste, aluminiumsfolie eller andre genstande direkte på ovenbunden. Disse ting forhindrer afgivelse af varme fra bunden af ovnen og kan forårsage brud og ridser i emaljen.

**HUSK AT HOLDE OVNDØREN LUKKET VED BRUG AF GRILL**

# Gode råd ved brug af ovn

---

## **BEMÆRK:**

Den tilberedningstid der er opgivet i kagebøger, er normalt beregnet for traditionel brug af ovn. Når der anvendes varmluft kan temperaturen, som er opgivet i kagebøgerne, reduceres med ca. 10%.

## **VIGTIGT:**

Der må ikke placeres bageplader, bradepander, riste, aluminiumsfolie eller andre genstande direkte på ovenbunden. Disse ting forhindrer afgivelse af varme fra bunden af ovnen, og kan forårsage brud og ridser i emaljen.

HUSK AT HOLDE OVNDØREN LUKKET VED BRUG AF GRILL

- Forvarm altid ovnen inden der placeres fødevarer i ovnen.
- Placer plader og riste i midten af ovnen.
- Pas på at bagepapir eller stegefolie ikke dækker for ovnens luftcirkulation i sider, ved front og bagvæg.
- Når grill anvendes, må ikke anvendes alufolie til afdækning. Reflektionsvarmen er så kraftig, at ovnen kan tage skade.
- Der må ikke anvendes alufolie til afdækning af ovnens bund.
- Grill element bliver meget varmt under brug, pas på ikke at berøre dette, når ovnen betjenes.
- Pas på når ovenlågen åbnes, denne er meget varm indvendig.

# Rengøring og vedligeholdelse

---

**Før rengøring skal ovnen være kold.**

**Afbryd strømmen til ovnen på hovedafbryderen.**

Vask de emaljerede, forkromede og malede overflader med lunken vand og sæbe. Brug ikke aggressive midler eller sæbe med slibende virkning.

Til rengøring af ovnrummet kan anvendes et af de ovnrensere, der fås i handlen.


Til dele af rustfrit stål bruges sprit eller lignende egnede rengøringsmidler.

Rengøring af aluminiums profiler og paneler gøres med bomuld og en smule planteolie, tør efter med sprit og en tør klud.

Brug aldrig slibende midler, aggressive midler, sure midler eller blegemidler.

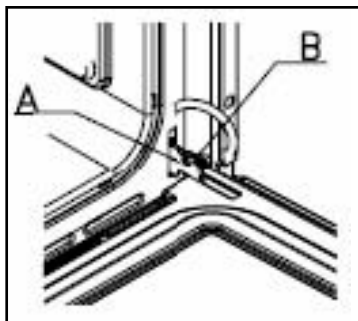
Efterlad aldrig syrlige væsker, sodavand, juice, citron, vineddike el.lign. på emaljerede, lakerede eller rustfrie overflader.

## PYROLYSE SELVRENS

- Alt udstyr, riste bageplader og bradepander skal fjernes fra ovnrummet.
- Ovnen bør ikke efterlades når selv rens programmet er i gang.
- Fjern alle større føderester fra ovnrummet
- Vælg selvrens programmet 
- Temperatur displayet »A« vil vise »PIRO«
- Ovnen vil automatisk starte på en rengøringsperiode som varer 90 min (1½ time). Dette skulle være tilstrækkeligt såfremt selv rens programmet køres en gang om ugen.
- Det er muligt at ændre længden af rensprogrammet. Tryk på knap (7) og indstil tiden med knapperne (10) og (11).
- Af sikkerhedsmæssige årsager vil ovndøren automatisk låse. Dette vises i displayet med symbolet n- -0. Døren kan igen åbnes når ovnen er nedkølet.
- Under PYROLYSE selvrens vil ovnlyset være slukket.
- Når det indstillede sluttidspunktet nås vil lyde en alarm, »AUTO« (12) vil blinke.
- Alarmen kan afbrydes med knappen (8) eller (9).

# Rengøring og vedligeholdelse

---



## RENGØRING AF OVNLÅGE

For at lette rengøring af ovnlågen er det muligt at tage denne af. Lågen fjernes på følgende måde:

Åben ovnlågen helt, vip de to kroge "B" op. Løft nu lidt i ovnlågen indtil de to kroge "B" får fat i udsparringen på ovnlågen. Når de to kroge har fat, vippes lågen yderligere lidt op, samtidigt trækkes forsigtigt udad i lågen indtil denne går fri. Pas på ikke at komme til at udløse de to kroge, da fjedermekanismen på disse er meget stram.

Lågen monteres igen ved at gentage processen i modsat rækkefølge.

# Ovn interiør

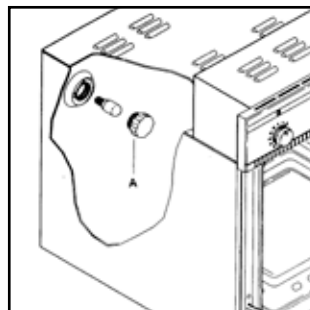
---

## UDSKIFTNING AF OVNPÆRE

Ovnpæren er af en speciel type, som er modstandsdygtig overfor høje temperaturer.

### *Ved udskiftning gøres følgende:*

- Sørg for at strømmen til apparatet er afbrudt.
- Beskyttelsesglasset »A« skrues af, og pæren skrues ud. Når pæren er udskiftet monteres beskyttelsesglasset igen inden ovnen tages i brug.



## VIGTIGT

Hvis ovnen af en eller anden grund ikke skal bruges mere, skal den frakobles den elektriske forsyning. Hvis ovnen skal opmagasineres bør lågen tages af, eller sikres så lågen ikke kan åbnes.

Elektriske apparater, der ikke er i brug, udgør en sikkerhedsrisiko for børn, da børn ofte vil finde det spændende at lege med dem. Derfor er det tilrådeligt at sikre ovnen, så der ikke kan ske ulykker.

# Installation

---

Denne ovn skal tilsluttes 240 V ~ 1 PH + N 16 Amp.  
(Se koblingsskema på ovn)



**Apparatet skal tilsluttes jord.**

Den elektriske sikkerhed kan kun garanteres, hvis apparatet er korrekt monteret og tilsluttet en effektiv jordforbindelse, jævnfør stærkstrømsreglementet.

Kontroller at strømforsyningen er korrekt, og at sikringer og kabeldimensioner er beregnet til den effekt, som apparatet kræver.

Apparatet skal forbindes til strømkilden med et godkendt gummikabel, der har en ledningstykkelse der, svarer til apparatets mærke effekt. (Se typeskiltet i lågerammen, synligt når lågen er åben).

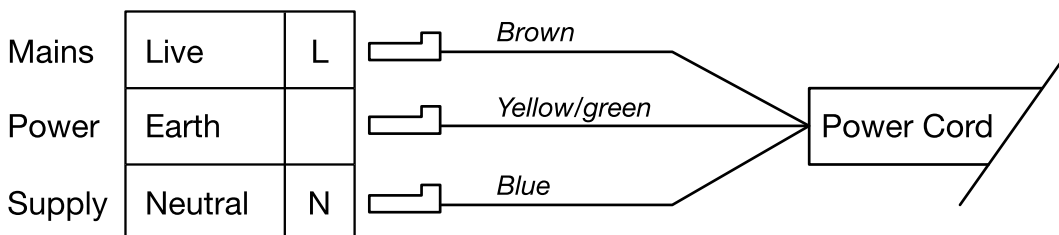
Apparatet skal tilsluttes af aut. elinstallatør.

I modsat fald bortfalder enhver form for garantidækning.

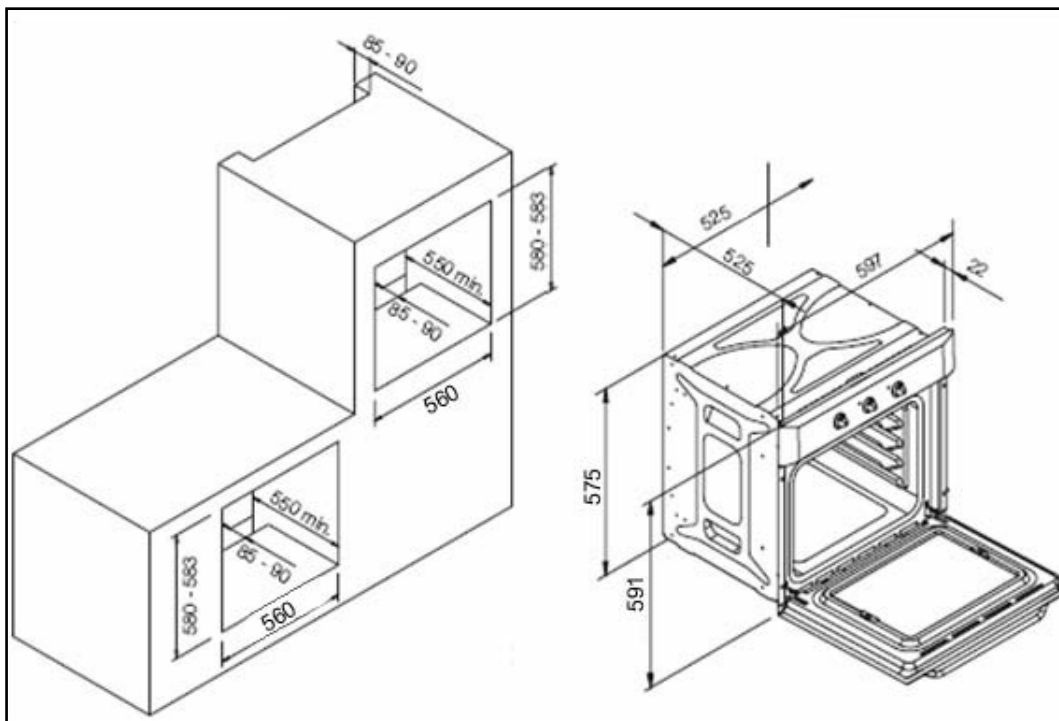
**Advarsel: Forsøg aldrig selv at tilkoble ovnen.**



**Fabrikant og Importør kan ikke drages til ansvar for skader på personer, dyr eller andre ting, hvis skaden skyldes forkert installation, manglende jordforbindelse eller forkert indbyg-**



## Indbygning i køkkenelement



- Vær omhyggelig ved installation af ovnen i kabinettet. Kabinettet skal overholde de mål, der er angivet i tegningen.
- Der skal etableres udluftning efter nedenstående retningslinier.
- Det skal sikres at bagbeklædningen i køkkenelementet er fjernet bag ovnen.

### **VIGTIGT:**

For at ovnen skal fungere korrekt, og for at undgå varme og fugtskader på køkkenelementerne, er det meget vigtigt, at ovnen indbygges korrekt, og at den nødvendige ventilation og udluftning omkring ovnen etableres efter nedenstående retningslinier.

# Indbygning i køkkenelement

## GENERELT

Indbygningsovne skal have tilstrækkelig ventilation for at kunne fungere korrekt, og samtidigt sikre en god ventilation af korpus og sidestående låger ikke tager skade.

En god ventilation fordrer, at ovnen dels kan komme af med varmen og samtidig kan forsynes med rigeligt frisk luft ind til rummet omkring.

### **Ventilationen har to formål:**

1. Primært skal ventilationen sikre at damp fjernes fra ovnrummet, når ovnen er i drift.
2. Sekundært skal ventilationen sikre at varme og damp fjernes fra køkkenelementet.

Ovnen kan indbygges i et standard 60 cm skabselement, enten under bordet eller i en søjle i et højt skabselement.

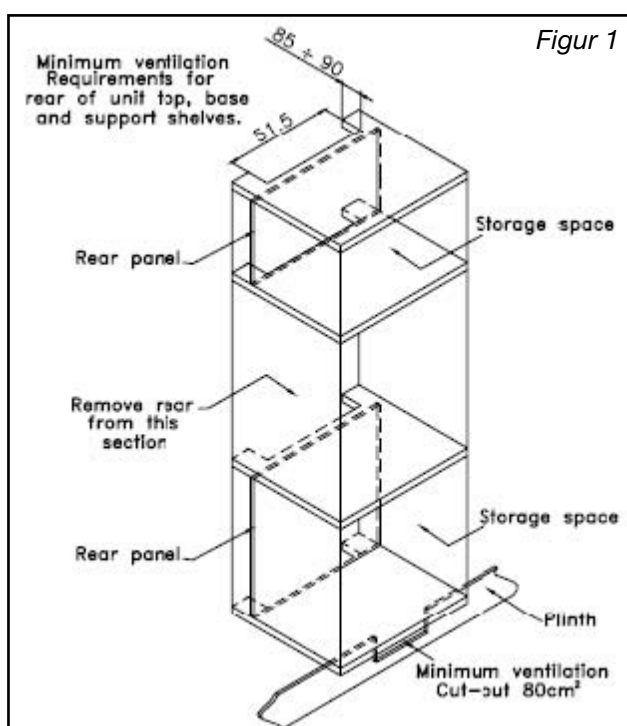
Skabselementerne skal kunne tåle temperaturer fra min 85°C som foreskrevet i EEC direktiverne.

Apparatet skal installeres af en kvalificeret person og med særlig opmærksomhed på ventilation som beskrevet tidligere.

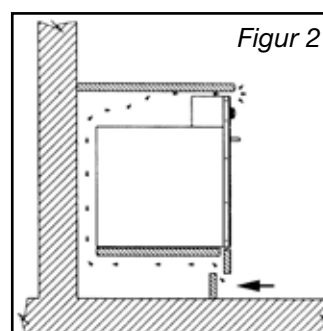
Ved begge indbygnings metoder skal der sikres ventilation gennem en udluftningskanal bag i elementet fra bund til top (85-90 mm x 500 mm) – fig. 1.

Ved indbygning under bordet skal der desuden være en åbning i sokkel forstykket under ovnen (15 mm x 500 mm), samt min. 1 cm luft mellem ovns panel og bordplade – fig. 2.

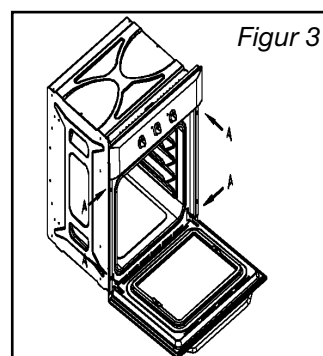
Ovnen fastgøres til elementet med fire skruer (A) gennem de 4 huller i ovnrammen. Disse er synlige når ovnlågen er åben – fig. 3.



Figur 1



Figur 2



Figur 3

# SERVICE

---

Hvis ovnen ikke virker kontrolleres følgende, inden der tilkaldes service:

- Er der strøm til apparatet? – kontroller sikringer.
- Er ovnens ur indstillet korrekt?
- Er termostaten indstillet rigtigt?

Hvis ovnen stadig ikke virker, forsøg aldrig selv at reparere ovnen, men tilkald autoriseret service.

# Reklamationsbestemmelser

---

Dette apparat er omfattet af reklamationsret jvf. Købeloven i det land, hvor apparatet er købt og anvendes. Deres købskvittering er Deres garanti/reklamationsbevis.

Reklamationsbestemmelserne omfatter ikke skader opstået som følge af forkert brug, manglende vedligeholdelse eller forkert opstilling og installation.

Reklamationsbestemmelserne er gældende for apparater, der bruges i en normal husholdning, og omfatter således ikke apparater opstillet i udlejningsejendomme, hvor flere end en familie bruger apparatet.

## **Reklamationsretten omfatter ikke:**

- Enhver skade opstået som følge af transport, vold, eller forkert anvendelse eller forsømmelighed.
- Kosmetiske og periferiske dele så som stik, sikringer, pærer, lampeglasser, filtre, gummidele og pakninger, knapper, keramiske overflader, tryk og malede overflader.
- Tilbehør, riste, stegeplader, bradepander, grydeopsatse, hylde, brændere og brænder-dæksler, selvrengørelsesplader, teleskopudtræk.
- Periodisk vedligeholdelse, rengøring og vedligeholdelse af gashaner, reparation og udskiftning af dele som følge af naturlig slid eller vedligeholdelse.
- Tæring og rust som følge af dårlig vedligeholdelse eller beskadigede overflader.
- Skader opstået som følge af forkert eller mangelfuld installation.
- Forkert brug eller mangelfuld vedligeholdelse.
- Brug af uautoriserede reservedele eller personel.
- Skader opstået som følge af fremmedlegemer eller substans.
- Apparater brugt til anden brug en normal husholdning.
- Skader eller fejl opstået som følge af ukorrekt spænding, vand, vandtryk, gas eller gstryk.

## **Reklamationsbestemmelser i forbindelse med kommercielt brug**

Der er begrænset reklamationsret på apparater der bruges kommercielt. D.v.s.:

- Apparater, der bruges i udlejningsejendomme, hvor brugeren ikke er ejeren.
- Apparater, der bruges af mere end en bruger.
- Apparater, der bruges i forbindelse med erhverv, køkkener, kantiner, institutioner, campingpladser.

På apparater, der anvendes jævnfør ovenstående ydes der 3 måneders fuld reklamationsret på fejl, der kan henføres til produktionsfejl, montagefejl fra fabrikken, materialefejl.

For yderligere information eller spørgsmål, kontakt Deres servicecenter.

# Reklamationsbestemmelser

---

## ***Transportskader***

En transportskade, der konstateres ved forhandlerens levering hos slutbruger, er primært en sag mellem slutbruger og forhandler. I tilfælde, hvor slutbruger selv har stået for transporten af produktet, påtager leverandøren sig ingen forpligtelse i forbindelse med evt. transportskade. Evt. transportskade skal anmeldes omgående og senest 24 timer efter, at varen er leveret. I modsat fald vil krav kunne afvises.

Hvis en umiddelbar synlig transportskade konstateres, må apparatet ikke monteres og tilsluttes. Hvis det konstateres, at apparatet alligevel er eller har været monteret og tilsluttet, bortfalder leverandørens og transportørens ansvar.

Et skadet apparat må under ingen omstændigheder tages i brug, hvis apparatet tages i brug bortfalder ethvert mulighed for ombytning.

Husk at gemme emballage, hvis der konstateres transportskade.

For yderligere information eller spørgsmål, kontakt Deres servicecenter.

## Gratulerar ...

---

... till inköpet av din nya Baumatic-produkt.

Denna apparat är resultatet av många års forskning och utveckling – en utveckling som i hög grad har utförts i samarbete med användarna.

Med Baumatic har du valt kvaliteten och fördelarna med en produkt som är i spetsen för den teknologiska utvecklingen.

Läs noggrant denna instruktionsbok innan du börjar använda apparaten. Instruktionsboken ger dig viktig information rörande installation, användning och underhåll av produkten.

## Miljöinformation

---

Den här apparaten uppfyller EU-direktivet 2002/96/EC om elektriskt och elektroniskt avfall (WEEE). Korrekt avfallshantering förebygger negativa miljökonsekvenser.



-symbolen på produkten eller i produktens dokumentation visar att den här produkten skall överlämnas till miljövänlig avfallshantering. Avfallshantering sker enligt lokala föreskrifter.

## Viktig information

---

Kontrollera, efter uppackning, att ugnen är oskadad. Eventuella skador skall omgående meddelas till importören eller inköpsstället.

Förpackningsmaterial, (plast - folie - polystyren etc), kan vara farligt för mindre barn och skall kastas omgående.

# Säkerhetsregler

---

Denna apparat är konstruerad för indbyggnad i köksinredning, och får under inga omständigheter användas utan korrekt indbyggnad och installation.

Ugnen får aldrig användas till annat än tillredning av matvaror.

Placera aldrig tunga föremål på en öppen ugnslucka, då detta skadar gångjärnen. Installera aldrig ugnen nära gardiner eller mjuka möbler. Flytta eller lyft aldrig ugnen genom att gripa i luckan eller handtaget.

Användning av elektriska apparater kräver omtanke och följande säkerhetsregler bör iakttas:

Apparaten skall anslutas till vägguttag med skyddsjord.

Drag aldrig i apparatens anslutningskabel.

Låt aldrig barn använda apparaten utan tillsyn.

Använd aldrig grenuttag eller förlängningsledningar.

Under rengöring skall strömmen till ugnen brytas på gruppcentralen.

Försök aldrig själv att reparera apparaten om den inte fungerar eller ett tekniskt fel skulle uppstå. Tillkalla auktoriserad Baumatic Service.

Av säkerhetsskäl skall det vara omöjligt att komma i kontakt med ugnens elektriska delar, om den är korrekt installerad. Ugnen skall säkras så att all åtkomst till elektriska delar kräver användning av verktyg.

***Fabrikant och importör kan inte ställas till ansvar för skador uppkomna till följd av felanvändning, felinstallation eller dåligt underhåll av apparaten.***

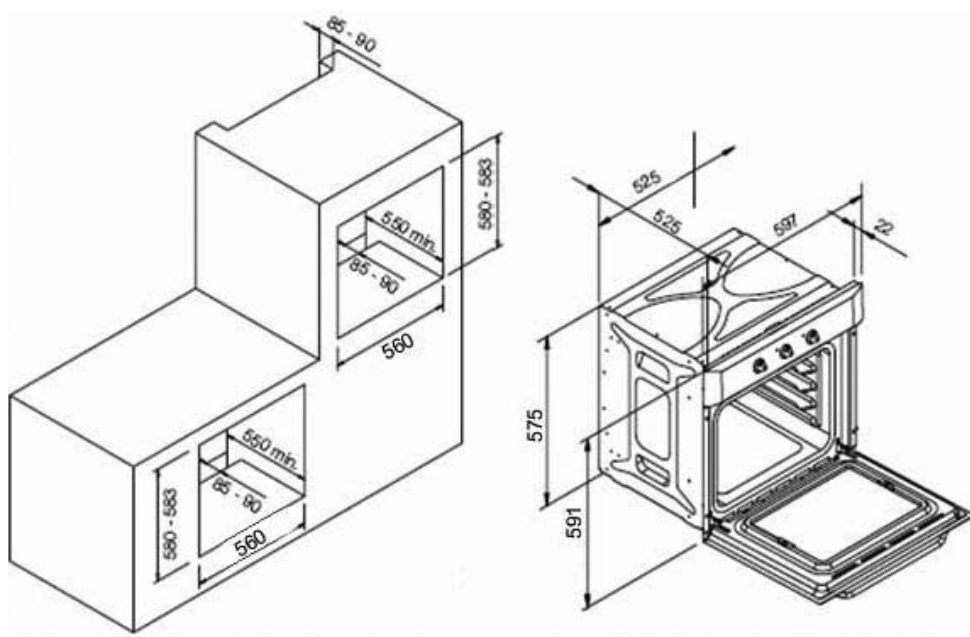


***Denna apparat uppfyller bestämmelserna enligt EEC FÖRESKRIFTER och EU NORMER. CE MÄRKNING – 93/68***

***Lågvoltsdirektivet – 73/23 EMC – 89/336***

***RoHS direktivet 2002/95/CE***

# Tekniska data



## **PRODUKTENS DIMENSIONER**

Höjd: 591 mm  
Bredd: 597 mm (front)  
Djup: 525 mm (utan handtag)

## **INBYGGNADSMÅTT**

580 mm – 583 mm  
560 mm  
550 mm

## **KYLFLÄKT**

Intern kylfläkt som är monterad inne i apparaten för att hålla höljet och ugnens front avkyld under användning.

## **Specifikationer**

10 ugnsfunktioner  
Energiklass: A  
Ugnsvolym: 57 liter  
Belyst ugnsutrymme  
Elektronisk timer  
Fingertouch kontroll

Elektronisk termostat  
Intern kylfläkt  
Termostatstyrd grill  
4-dubbelt glas i ugnsluckan  
Avtagbar invändigt glas i luckan  
Mark resistent coating.  
Förvärmningsfunktion

## **Standardutrustning**

2 st. säkerhetsgaller  
Emaljerad grillpanna  
2 x emaljerad bakplåt

## **Extrautrustning**

BPS1: Pizzasten

## **Elektriska data**

Spänning Volt: 230 VAC 50 Hz  
Ström: 16 A  
Maxeffekt: 3,68 kW  
Ugnslampa 25 W / 300 °C

# Första gången ugnen används

---

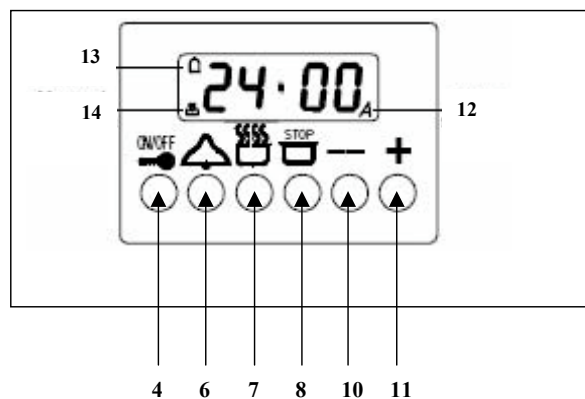
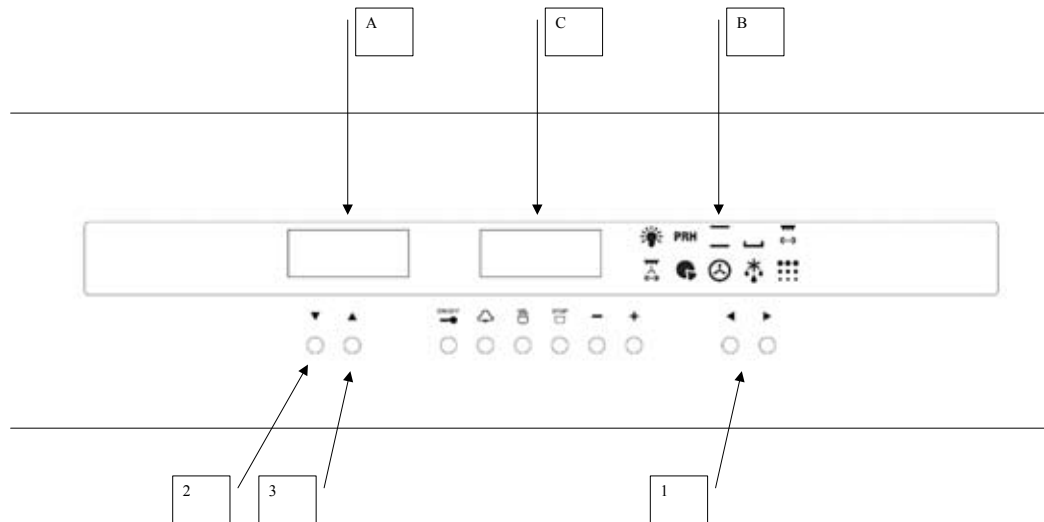
Innan ugnen används för tillredning av matvaror första gången, skall den tvättas grundligt och värmas igenom.

## ***Tvätta grundligt ugnsutrymmet, bakplåtar, galler och långpannor***

Starta ugnen och låt den värmas upp till max. temperatur. Låt ugnen vara i drift vid max. temperatur i min. 30 minuter innan den stängs av. När ugnen återigen är avkyld torkas ugnsutrymmet av med en fuktig trasa.

***Första gången ugnen värms upp, kan det förekomma lite rök och os. Detta är ett helt normalt fenomen som beror på att ugnens isoleringsmaterial värms upp för första gången.***

# Kontrollpanel



- 1) Programknapp fram/tillbaka
- 2) Temperaturläge "ner"
- 3) Temperaturläge "upp"
- 4) Sätta på/Stänga av ugn
- 5)
- 6) Timerknapp
- 7) Knapp för val av stektid
- 8) Knapp för val av sluttid
- 9)
- 10) Knapp för inställning "-"
- 11) Knapp för inställning "+"
- 12) AUTO symbol
- 13) TIMER symbol
- 14) MANUELL symbol

- A) Temperatur-display
- B) Ugnsfunktionsdisplay
- C) Ugns-/program-/timer-display

# Ställa in och använda timern

---

Första gången ugnen sätts på står displayen och blinkar på 0:00. Innan ugnen kan användas ska manuell användning väljas.

- Välj manuell användning genom att trycka på knapp (7) och (8) samtidigt.
- Symbolen (14) lyser upp i displayen.

## ***Inställning av klocka (tidpunkt på dygnet)***

- Använd knapparna (10) och (11) för att ställa in tiden på dygnet. När den korrekta tiden är inställd släpps knapparna. Efter tre sekunder fixeras tiden och ugnen kan användas. Tiden ändras fortare om man trycker hårdare på knapparna.
- Symbolen (14) lyser upp i displayen.

## ***Sätta på ugnen***

- Tryck på knapp (4). Timerdisplayen visar "ON". Lampsymbolen i programdisplayen samt ugnens lampa tänds.
- Om ingen ugnsfunktion väljs inom 8 sek. stängs ugnen av automatiskt.
- Välj ett av ugnens program med knapp (1).
- Ugnen kommer efter några sekunder att starta valt program och programmets förinställda temperatur visas i temperaturdisplayen. Temperaturen kan ändras med knapparna (2) och (3).

## ***Användning av minutklocka***

Minutklockan kan alltid aktiveras, oavsett om ugnen används manuellt eller automatiskt. Ställ in önskad alarmtid och klockan kommer att räkna ned till "0". Ett alarm ljuder då tiden gått ut.

- Tryck på minutklocka knapp (6), displayen visar nu 00:00. Tiden kan ändras med knapparna (10) och (11).
- När den önskade tiden är inställd släpps knapparna (10) och (11). Minutklocksymbolen (13) kommer att synas i displayen. När symbolen börjar blinka har nedräkning börjat.
- Trycks knapp (6) ner skiftar displayen mellan att visa minutklocktiden och dagens tid.
- När en alarmtid är inställd är det möjligt att ändra tiden med knapparna (10) och (11).
- Ett alarm ljuder då tiden har gått. Detta kan avbrytas med knapparna (6), (7) eller (8).
- VIKTIGT. Ugnen fortsätter att värma efter alarmtiden. Om maten är färdig ska ugnen stängas av med knapp (4).

# Ställa in och använda timern

---

## **Inställning av stektid**

Denna funktion ställer in den önskade stektiden, och ugnen stängs av automatiskt.

- Välj den önskade ugnsfunktionen med knapp (1)
- Ställ in den önskade temperaturen med knapparna (1) och (2).
- Tryck på stektidsknappen (7) och displayen visar nu "00:00". Ställ in stektiden med knapparna (10) och (11)
- När den önskade stektiden är inställd släpps knapparna, nedräkning startar och symbolen "AUTO" (12) kommer att synas i displayen.
- Det är möjligt att ändra den inställda stektiden med knapparna (10) och (11).
- Ett alarm ljuder då stektiden är över. "AUTO" (12) blinkar och värmesymbolen (14) försvinner från displayen.
- Alarmet kan avbrytas med knapp (6), (7) eller (8).
- VIKTIGT. När ugnen avbryts med knapp (6), (7) eller (8) startar uppvärmning igen. Därför ska ugnen avbrytas med knapp (4).

## **Inställning av sluttidpunkt**

Denna funktion används om man önskar avbryta ugnen vid en viss bestämd tidpunkt på dagen.

- Välj den önskade ugnsfunktionen med knapp (1).
- Ställ in den önskade temperaturen med knapp (1) och (2).
- Tryck på sluttidsknappen (8) och displayen visar nu "00:00". Ställ in den tidpunkt på dagen då det önskas att ugnen ska avbryta, med knapparna (10) och (11).
- Ugnen räknar nu ut stektiden baserat på sluttidpunkten. Stektiden visas i displayen.
- När den önskade sluttiden är inställd, släpp knapparna, nedräkning påbörjas och symbolen "AUTO" (12) och (14) kommer att synas i displayen.
- Den inställda sluttiden kan ändras med knapparna (10) och (11).
- Ett alarm ljuder då stektiden har gått, "AUTO" (12) blinkar och värmesymbolen (14) försvinner från displayen.
- Alarmet kan avbrytas med knapp (6), (7) eller (8).
- VIKTIGT. När ugnen avbryts med knapp (6), (7) eller (8) startar uppvärmning igen. Därför ska ugnen avbrytas med knapp (4).

## **Automatiskt start och stopp**

Med den här funktionen kan man ställa in automatiskt start och avstängning av ugnen.

- Välj program med funktionsväljaren (1).
- Ställ in önskad temperatur med knapparna (1) och (2).
- Tryck på timerknappen (7), displayen visar nu 00:00. Ställ in önskad timertid med knapparna (10) och (11). När önskad tillredningstid är inställd, släpper man knapparna, symbolen "AUTO" (12) visas på displayen.
- Tryck GENAST på timerknappen (8), displayen visar nu 00:00. Ställ in önskad tidpunkt när ugnen skall stängas av med knapparna (10) och (11). Symbolen "AUTO" (12) visas blinkande på displayen.
- Ugnen kommer nu att räkna ut starttidpunkten grundad på sluttidpunkten – tillredningstid. Tillredningssymbolen (14) visas på displayen.
- När starttidpunkten nås, startar ugnen automatiskt på den inställd funktion och temperatur.
- När den inställda sluttidpunkten nås, hörs en larmsignal, "AUTO" (12) blinkar och

# Ställa in och använda timern

---

## ***Avbryta autoprogram***

Om man valt ett program och vill avbryta det och fortsätta med manuell tillredning.

- Tryck samtidigt på knapparna (6), (7) och (8).
- Symbolen "AUTO" försvinner från displayen och tillredningssymbolen (14) visas.

## ***Justering av ljudsignalen***

- När ugnens akustiska ljudsignal aktiveras, ljuder den automatiskt i sju minuter, men kan alltid stängas av genom att trycka på knapparna (8) eller (9).
- Ljudsignalen har tre olika inställbara ljud. Tryck på knapp (10) och håll den nere, den aktuella signalen ljuder, släpp knappen och tryck igen så byts signal. Detta upprepas till man hör önskat ljud.

## ***Inställning av temperatur (A)***

Termostatinställning visas i displayen (A). Ställ in den önskade temperaturen med knapparna (1) och (2). Temperaturen kan ändras upp eller ned med 5°C åt gången. Temperaturen kan ställas in från 40 - 250°C. Symbolen °C blinkar i displayen (A) tills den inställda temperaturen är uppnådd. Symbolen tänds och släcks medan ugnen upprätthåller temperaturen.

# Så här använder man ugnen

---

## ***Välja ugnsfunktion (1)***

Välj önskat program med funktionsväljaren. Valt program visas på displayen ovanför funktionsväljaren (B).

## ***Sätt på ugnen***

- Tryck på knapp (4) Timer-displayen kommer att visa "ON". Glödlampesymbolen i programdisplayen och ugnens lampa kommer att tändas.
- Om ingen ugnsfunktion väljs inom 8 sekunder kommer ugnen automatiskt att stängas av igen.
- Välj ett av ugnens program med knappen (1).
- Ugnen kommer nu efter ett par sekunder att starta det valda programmet och programmets förinställda temperatur kommer att visas på temperaturdisplayen. Temperaturen kan ändras med knapparna (2) och (3).

# Så här använder man ugnen

---



## Ljus

Separat position för ljus. Tillåter ljuset att vara tänd utan att ugnen tänds. Obs! När Ni väljer program lyser ugnslampan till dess ugnen når inställd temperatur. Därefter slocknar lampan. Detta för att uppnå en så låg energiförbrukning som möjligt. Ugnslampan kan tändas igen genom att trycka på en av timer knapparna (ej av/på knappen) Lampan lyser då i ca: 1 min.



## PRH. (förvärmning)

Grill och ringvärmeelement är tända. Ugnsfläkt är igång och ugnslampa är tänd. Förvärmning av ugn till 210 grader så snabbt som möjligt.



## Traditionell över- och undervärme

Värmen kommer från det översta och nedersta värmeelementet. På grund av detta är det normalt bäst att använda en central placering i ugnen. Om du behöver mer hetta, placera plattan längre upp och om du vill ha mindre hetta, placera den längre ned. Detta är särskilt relevant när du använder täckta fat. Temperaturen väljs mellan 60° och MAX.



## Undervärme ensam

Uppvärmning föregår botten. Passande till uppvärmning av pajer och liknande, som kräver uppvärmning och bakning från botten utan att ytan bränns.



## MAX Grill

För grillning och gratinering av normala matvaror. Ställ termostaten på 200°.



## Grill med fläkt

Luften som värms upp av grillelementet cirkuleras av fläkten och fördelas jämnt över maten. Grillfunktionen och fläktfunktionen kan tillsammans ersätta behovet av en roterande grill. Du kan uppnå mycket bra resultat med stora mängder fågel, korv och rött kött. Sätt temperatur-



## Pizzabakning

Denna funktionen använder undervärme plus cirkelformat varmluftselement samtidigt som blåsaren är aktiv. Speciellt lämpligt för pizza.



## Varmluft

Både fläkten och de cirkulära värmeelementen arbetar tillsammans. Varmluften fördelas runt om i ugnen. Detta är idealiskt för de flesta typer av matvaror (kött, fisk, osv.), och detta genomförs utan att påverka smak eller lukt. Denna metod används också för att sterilisera matvaror som ska konserveras, och för att torka frukt och svamp.



## Upptining

Fläkten körs utan att värmen är inkopplad. Den cirkulerar luft med rumstemperatur och tinar snabbt upp frusna matvaror.



## Pyrolytisk självrengöring

Denna funktion rengör ugnen genom att värma upp ugnsutrymmet till ca. 500°C. Detta resulterar i att fett och rester förvandlas till aska, som omedelbart kan tas bort med en våt trasa när ugnen är avkyld igen.

# Övriga funktioner

---

## **Barnsäkring**

- Håll knapp (4) inne i 5 sek. Ugnen låses för användning och displayen visar n - - 0 och On. Efter ett par sekunder visas tiden igen i displayen.
- Om låsfunktionen används medan ett automatiskt program körs går det inte att ändra inställningar på ugnen. Det är dock möjligt att använda minutklockan eller att stänga av ugnen.
- För att avaktivera låset, tryck åter på knapp (4) i minst 5 sek.

## **Uppvärmning - temperaturkontroll**

Under uppvärmning av ugnen blinkar gradsymbolen ° i temperaturdisplayen, varefter gradsymbolen ° lyser stadigt. Symbolen börjar blinka igen när ugnens temperatur fallit lite och värmeelementet åter tänts för att höja temperaturen.

## **Timer reset:**

Om automatisk start eller stopp av ugnen har valts är det möjligt att avbryta alla inställningar genom att trycka samtidigt på knapparna (7) och (8) eller stänga ner ugnen med (4).

## **Observera:**

Den tillagningstid som anges i kokböcker är normalt beräknad för traditionell användning av ugn. När varmluft används kan temperaturen som anges i kokböckerna reduceras med ca. 10 %.

## **Viktigt:**

Bakplåtar, ugnsgformar, stekgaller, aluminiumfolie eller andra föremål får ej placeras direkt på botten av ugnen. Dessa föremål förhindrar avgivning av värme från botten av ugnen och kan orsaka skador och rispor på emaljen.

**KOM IHÅG ATT HÅLLA UGNLUCKAN STÄNGD VID ANVÄNDNING AV UGNEN.**

## Goda råd vid användning av ugnen

---

### **OBSERVERA:**

Den tillredningstid som är angiven i kokböcker, är normalt beräknad för traditionell ugnsanvändning. När varmluft används kan temperaturen, som är angiven i kokböckerna, reduceras med ca. 10 %.

### **VIKTIGT:**

Placera aldrig bakplåtar, långpannor, galler, aluminiumfolie eller andra föremål direkt på ugnsbotten då detta förhindrar värmeavgivningen från botten av ugnen och kan förorsaka brott och repor i emaljen.

**KOM IHÅG ATT HÅLLA UGNLUCKAN STÄNGD VID GRILLNING**

- Förvärm alltid ugnen innan matvaror placeras i ugnen.
- Placera plåtar och galler i mitten av ugnen.
- Se till att bakplåtspapper eller ugnsfolie inte täcker för ugnens luftcirkulation på sidorna, vid fronten och bakväggen.
- Täck inte med aluminiumfolie vid användning av grillen. Den reflekterade värmen är så stark att ugnen kan skadas.
- Täck inte ugnens botten med aluminiumfolie.
- Grillelementet blir mycket varmt under användning, rör det inte när ugnen betjänas.
- Var försiktig när ugnsluckan öppnas, den är mycket varm invändigt.

# Rengöring och underhåll

---

**Före rengöring skall ugnen vara kall.**

**Avbryt strömmen till ugnen på gruppcentralen.**


Tvätta de emaljerade, förkromade och målade ytorna med ljummet vatten och tvål/såpa. Använd inte aggressiva medel eller medel med slipande verkan.

För rengöring av ugnsrummet kan ett av de ugnrensmedel som finns i handeln användas.

För delar av rostfritt stål används sprit eller liknande rengöringsmedel. Rengöring av aluminium- profiler och paneler görs med bomull och en smula rapsolja. Eftertorka med sprit och en torr trasa.

Använd aldrig slipande, aggressiva, sura medel eller blekmedel. Efterlämna aldrig syrliga vätskor, läskedryck, juice, citron, vinäger el.likn. på emaljerade, lackerade eller rostfria ytor.

## **PYROLYTISK SJÄLVRENGÖRING**

- All utrustning, galler, bakplåtar och långpannor skall avlägsnas från ugnsutrymmet.
- Ugnen får inte lämnas oövervakad när självrengöringsprogrammet är igång.
- Ta bort alla större matrester från ugnsutrymmet.
- Välj självrengöringsprogrammet 
- Ugnen kommer automatiskt att starta en rengöringsperiod på 90 minuter (1½ timme). Detta är tillräckligt om självrengöringsprogrammet körs en gång i veckan.
- Man kan ändra rengöringsprogrammets längd. Tryck på knapp (9) och ställ in tiden med knapparna (10) och (11).
- Ställ termostatknappen (5) på max.
- Av säkerhetsskäl låses ugnsluckan automatiskt. Luckan kan öppnas igen när ugnen har svalnat.
- Under den pyrolytiska självrengöringen är ugnslampan tänd.
- När den inställda sluttidpunkten nås, hörs en larmsignal, "AUTO" (12) blinkar och värmesymbolen (14) försvinner från displayen.
- Larmet kan avbrytas med knappen (8) eller (9).
- VIKTIGT! När ugnen stängs genom att man trycker på den manuella funktionen (9), startar ugnen igen. Därför ska funktionsväljaren och termostatknappen vridas till "0".

# Rengöring och underhåll

---

## AFTAGELIG STÆNKPLADE OVER GRILL ELEMENT

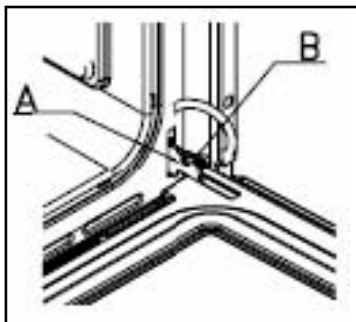
Apparatet er forsynet med en stænkplade over grill elementet. Denne kan fjernes og rengøres som beskrevet under emaljerede overflader.

## DEMONTERING AV UGNLUCKAN

Demontera ugnsluckan för enklare rengöring.

Gångjärnen "A" är försedda med två rörliga U-beslag "B" som stoppar luckan när den är helt öppen om de hakas upp i sektion "C" på gångjärnen. När detta är gjort måste luckan lyftas upp och tas ut. Håll i luckan på båda sidorna vid gångjärnen.

Vid återmontering, skjut först in gångjärnen i spåren. Slutligen, innan luckan stängs, skall de två U-beslagen hakas av sektion "C" på gångjärnen.



# Ovn interiør

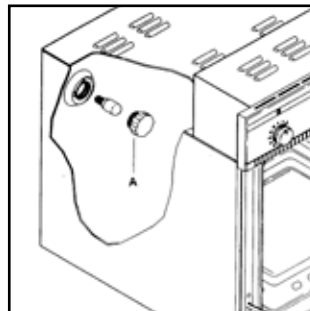
---

## **UTBYTE AV UGNSLAMPA.**

Ugnslampan är av en speciell typ, som är motståndskraftig mot höga temperaturer.

### ***Utbyte görs enligt följande:***

- Tillse att strömmen till apparaten är bruten.
- Skyddsglasat "A" skruvas av, och lampan skruvas ut. När lampan är utbytt, återmonteras skyddsglasat innan ugnen tas i bruk.



## **VIKTIGT:**

Om ugnen av någon anledning inte skall användas mer, skall den elektriska anslutningen frånkopplas. Om ugnen skall magasineras bör luckan demonteras, eller säkras så den inte kan öppnas.

Elektriska apparater som inte är i bruk utgör en säkerhetsrisk för barn, då de ofta finner det spännande att leka med dem. Därför är det tillrådligt att säkra ugnen så det inte kan ske olyckor.

# Installation

---

Denna ugn skall anslutas till 240 V ~ 1 PH + N 16 Amp.  
(Se kopplingsschema på ugnen)



**Apparaten skall anslutas till skyddsjord.**

Den elektriska säkerheten kan endast garanteras om apparaten är korrekt monterad och ansluten till en effektiv jordförbindelse enligt starkströmsreglementet.

Kontrollera att strömförsörjningen är korrekt, samt att säkringar och kabeldimensioner är beräknade för den effekt som apparaten kräver.

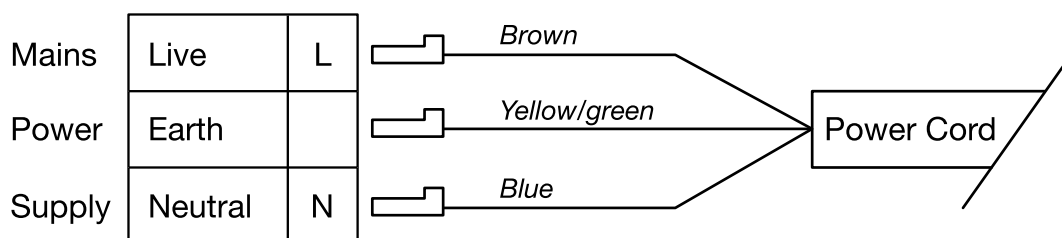
Apparaten skall förbindas till strömkällan med en godkänd gummiledning, med en ledningsarea som svarar mot apparatens märkeffekt. (Se typskylten i luckramen, synlig när luckan är öppen).

Apparaten skall anslutas av en auktoriserad elinstallatör. I annat fall bortfaller varje form av garantiskydd.

**Varning! Försök aldrig koppla in ugnen själv.**

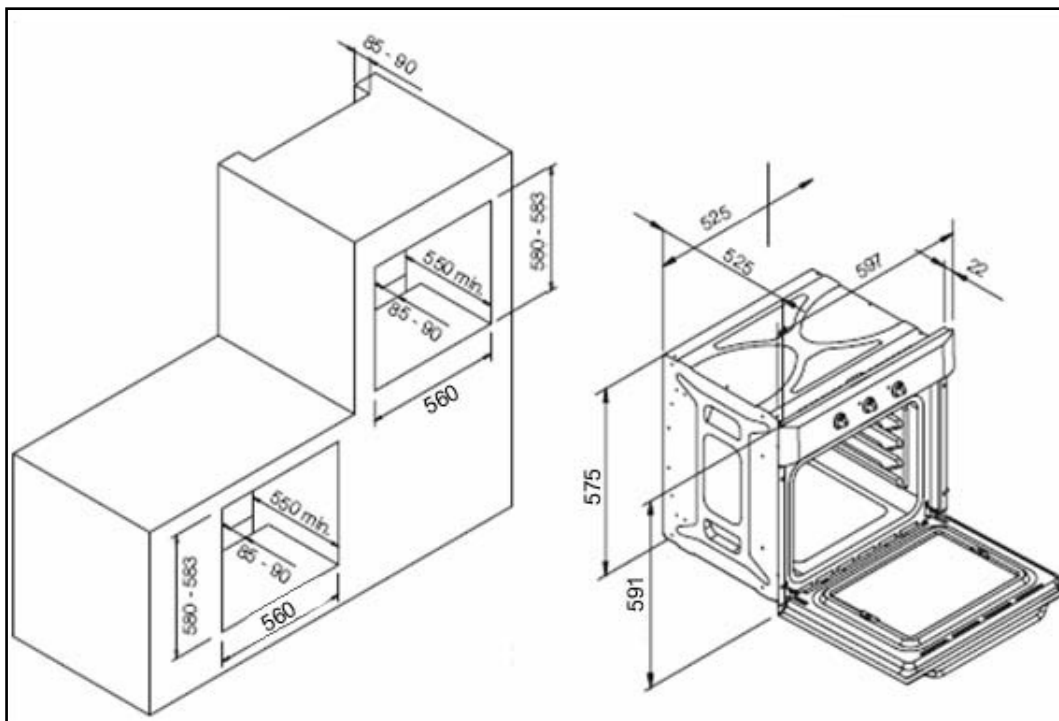


**Tillverkare och importör kan inte hållas ansvariga för skador som har uppstått genom felaktig anslutning, avsaknad av en jordad anslutning, eller felaktig installation.**



## Inbyggnad i köksinredningen

---



- Var försiktig vid installation av ugnen i skåp. Skåpet skall ha de mått som anges på ritningen.
- Utluftning skall ordnas enligt nedanstående riktlinjer.
- Se till att baksidan av skåpet bakom ugnen har tagits bort.

### **VIKTIGT:**

För att ugnen skall fungera med högsta prestanda, samt för att undvika värme- och fuktskador på köksinredningen, är det mycket viktigt att ugnen indbyggs korrekt, och att en nödvändig ventilation och utluftning omkring ugnen etableras enligt nedanstående riktlinjer.

# Inbyggnad i köksinredningen

## GENERELLT

Indbyggnadsugnar skall ha tillräcklig ventilation för att kunna fungera korrekt. Samtidigt säkras en god ventilation att inbyggnadsskåp och sidostående inredning inte tar skada.

En god ventilation innebär att ugnen dels kan bli av med värmen och samtidigt kan förses rikligt med frisk luft in till det omkringliggande rummet.

### **Ventilationen har två funktioner:**

Primärt skall ventilationen säkra att ånga avlägsnas från ugnrummet när ugnen är i drift. Sekundärt skall ventilationen säkra att värme och ånga avlägsnas från köksinredningen.

Ugnen kan byggas in ett standar 60 cm skåp, antingen under köksbänken eller i ett högt köksskåp.

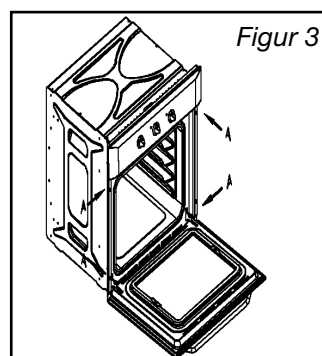
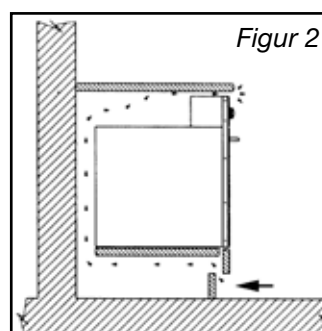
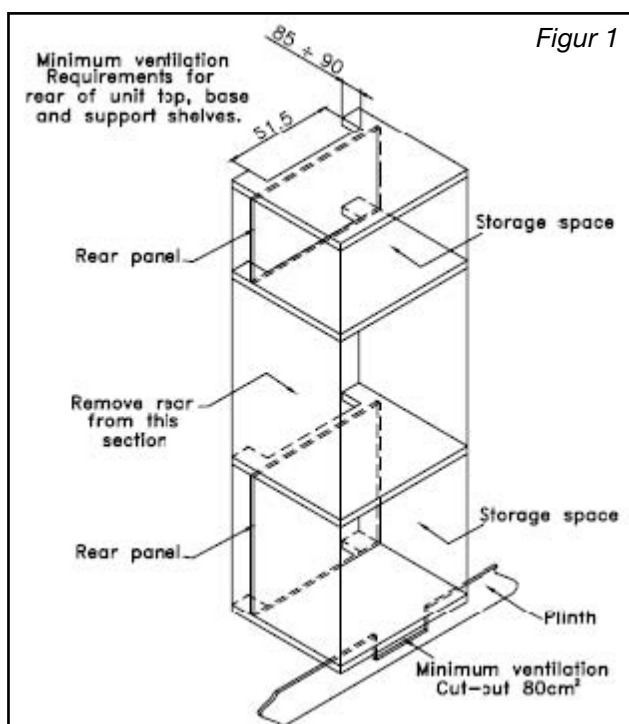
Skåpstommarna skall tåla temperaturer från min 85°C som föreskrivs i EEC direktiven.

Apparaten skall installeras av en kvalificerad person och med särskild uppmärksamhet på ventilation som beskrivits tidigare.

Vid båda inbyggnadsätten skall man tillförsäkra ventilation via en utluftningskanal bakom skåpet från under- till överkant (85-90 mm x 500 mm) – fig. 1.

Vid inbyggnad under köksbänken skall man dessutom ha en öppning i sockeln under ugnen (15 mm x 500 mm), samt minst 1 cm mellanrum mellan ugnens panel och kökskivian – fig. 2.

Ugnen fästs till skåpet med fyra skruvar (A) genom de fyra hålen i ugnramen. De är synliga när ugnsluckan är öppen – fig. 3.



# SERVICE

---

Om ugnen inte fungerar - kontrollera följande innan Ni tillkallar service:

- Får apparaten ström? - kontrollera säkringar eller automatsäkring.
- Är ugnens ur korrekt inställt?
- Är termostaten riktigt inställd?

Försök aldrig själv att reparera ugnen utan tillkalla auktoriserad service.

# Reklamationsbestämmelser

---

Denna apparat är omfattad av reklamationsrätt. Köplagen i det land var apparaten är köpt och används. Ert köpkitto är er garanti/reklamationsbevis.

Reklamationsbestämmelserna omfattar inte skador som uppstått som följd av felaktig användning, brist på underhåll eller felaktig uppställning och installation.

Reklamationsbestämmelserna är gällande för apparater som används i ett normalt hushåll. Och omfattar således inte apparater uppställda i uthyrningsegendom, där fler än en familj använder apparaten.

## **Reklamationsrätten omfattar inte:**

- Enskild skada som uppstått som följd av transport, våld, eller felaktig användning eller oaktsamhet.
- Ytliga och yttre delar såsom kontakter, säkringar, lampor, lampskydd, filter gummidelar och packningar, knappar, keramiska ytor, tryck och målade ytor.
- Tillbehör, galler, stekplattor, långpannor, grytuppsättning, hyllor, brännare och brännarskydd, självrengörande, teleskoputdragning.
- Regelbunden underhållning, rengöring och underhållning av gaskranar, reparation och ersättning av delar till följd av naturligt slitage eller underhåll.
- Frätning och rost som följd av dåligt underhåll eller skadade ytor.
- Skador uppstådda som följd av felaktigt eller bristfälligt installation.
- Felaktig användning eller bristfälligt underhåll.
- Användning av icke auktoriserade reservdelar eller personal.
- Skador uppstådda som följd av främmande objekt eller substanser.
- Apparater använda till annat än normalt hushåll.
- Skador eller fel uppstådda som följd av inkorrekt spänning, vatten, vattentryck, gas eller gastryck.

För ytterligare information eller frågor, kontakta ert servicecenter.

## **Reklamationsbestämmelser rörande kommersiellt bruk:**

Reklamationsrättigheten är begränsad för apparater som används för kommersiella syften. Dvs.

- Apparater som används i hyresfastigheter där användaren inte är ägaren.
- Apparater som används av mer än en användare.
- Apparater som används för kommersiella syften, kök, matsalar, institutioner, campingplatser.

Apparater som används som ovanstående åtnjuter 3 månaders full reklamationsrätt för fel som kan hänvisas till tillverkningsfel, monteringsfel från fabriken, och fel på material. För eventuella frågor eller ytterligare information, kontakta ditt servicecenter.

För ytterligare information eller frågor, kontakta ert servicecenter.

# Reklamationsbestämmelser

---

## ***Transportskador***

En transportskada som konstateras vid återförsäljarens leverans till slutanvändaren är först och främst en sak mellan slutanvändare och återförsäljare. I det fall att slutanvändaren själv har stått för transporten av produkten påtar sig leverantören ingen förpliktelse i förbindelse med eventuella transportskador. Eventuella transportskador ska anmälas omgående och senast 24 timmar efter att varan har levererats. I annat fall kan kravet avvisas.

Om en omedelbar synlig transportskada konstateras får apparaten inte monteras och anslutas. Om det konstateras att apparaten ändå har monterats och anslutits bortfaller leverantörens och transportörens ansvar.

En skadad apparat får under inga omständigheter tas i bruk, om apparaten tas i bruk bortfaller alla möjligheter till ersättning.

Kom ihåg att spara emballaget om en transportskada har konstaterats.

För ytterligare information eller frågor, kontakta ditt servicecenter.

Importør:

# PVimport A/S

Gaardsalvej 20 · Ravnstrup · DK-8800 Viborg

<p><i>Danmark:</i></p> <p><b>PV Import A/S</b> Gaardsalvej 20, Ravnstrup DK-8800 Viborg</p> <p>Tlf.: +45 87262310 Fax: +45 87262301 E-mail: Salg@baumatic.dk Internet: www.baumatic.dk</p> <p>Service: <b>Uni-service as</b> Tlf.: +45 87262305 Fax: +45 87262301 E-mail: uni-service@uni-service.dk Internet.: www.baumatic.dk</p>	<p><i>Norge:</i></p> <p><b>Nordic Trading AS</b> Stationsvejen 29 NO-5221 Nesttun</p> <p>Tlf.: +47 23897510 Fax: +47 21697774 E-mail: post@nordic-trading.no Internet: www.baumatic.no</p> <p>Service &amp; support: <b>VM Elektro Norge</b> Tlf.: +47 23897520 Fax: +47 72604044 E-mail: support@nordic-trading.no Internet: www.vm-elektro.no</p>
<p><i>Sverige:</i></p> <p><b>Ekner Design AB</b> Bryggaregatan 8 SE-503 38 Borås</p> <p>Tlf.: +46 33103790 Fax: +46 33104790 E-mail: info@ekner.se Internet: www.Baumatic.se</p> <p>Service: <b>GarantGruppen AB</b> Tlf.: +46 013-154510 Fax: +46 013-154507 E-mail: info@garant.se Internet.: www.garantgruppen.se</p>	<p><i>Reservedele/Spareparts:</i></p> <p><b>VM Elektro A/S</b> Gaardsalvej 20, Ravnstrup DK-8800 Viborg</p> <p>Tlf.: +45 87262300 Fax: +45 87262301 E-mail: vm@vm-elektro.dk Internet: www.vm-elektro.dk</p> <p>Teknisk Support/Technical support: <b>Uniservice a/s</b> Tlf.: +45 87262305 Fax: +45 87262301 Internet: www.uni-service.dk E-mail: uni-service@uni-service.dk</p>

I stadig stræben efter produktforbedringer, forbeholder Baumatic sig ret til uden varsel at ændre specifikationerne for sine produkter.



Baumatic tager forbehold for evt. trykfejl i denne instruktionsbog.