



Underbords opvaskemaskine Electron 500

Underbordsmodel med indbygget blødgøringsanlæg, sæbedosering, afspændingsmiddeldosering og tømme-pumpe,

Underbordsmodel til mindre og mellemstore kantiner –
forsamlingshuse – fælleshuse – campingpladser – børnehaver

Alle der har brug for effektiv opvask efter hygiejnestandard HACCP



Dihr industriopvaskemaskiner hører til den absolutte
topklasse indenfor industri hvidevarer.
Der findes ikke alternativer, kun kompromiser!

Electron 500

Effektiv, alsidig opvaskemaskine med små dimensioner og stor kapacitet

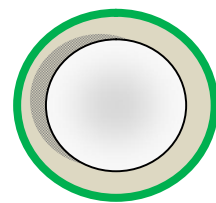
- ✓ 4 elektroniske programmer
- ✓ Dobbeltisoleret låge og kabinet
- ✓ Lavt støjniveau ca. 56 dB
- ✓ Skylltemperatur 85 – 90 °C (HACCP)
- ✓ Vaske­temperatur 55 – 65 °C
- ✓ Tømmepumpe
- ✓ Vaskecyklus: 60/120/180/240 Sek.
- ✓ Kurve pr. time:
60/30/20/15 (Vandtilførsel > 50°C)
- ✓ Termostop, der sikrer konstant temperatur på skyllevand i overensstemmelse med HACCP norm
- ✓ Doseringspumpe for afspændingsmiddel
- ✓ Doseringspumpe for sæbe
- ✓ Bakkehøjde: Gastronorm 1/1
- ✓ EI: 400V/3F 50 Hz.
- ✓ Spulepumpe: 0,56 kW.
- ✓ Skylltank varmelegeme: 4,5 kW.
- ✓ Vaskekar varmelegeme: 2,7 kW.
- ✓ Samlet forbrug: 5,06 kW.
- ✓ Tank: 17 liter
- ✓ Skylltank: 5,7 liter
- ✓ Vandforbrug: 3,0 liter pr. vask.
- ✓ Vandtryk: 200 - 400 kPa.
- ✓ Dim: 600 x 610/1000 x 850 mm.
- ✓ Vægt: 74 kg.

Leveres med:
1 bakkeindsats
1 universalkurv
1 indsats for bestik

Ekstraudstyr:
Spildebakke, rustfrit fundament.



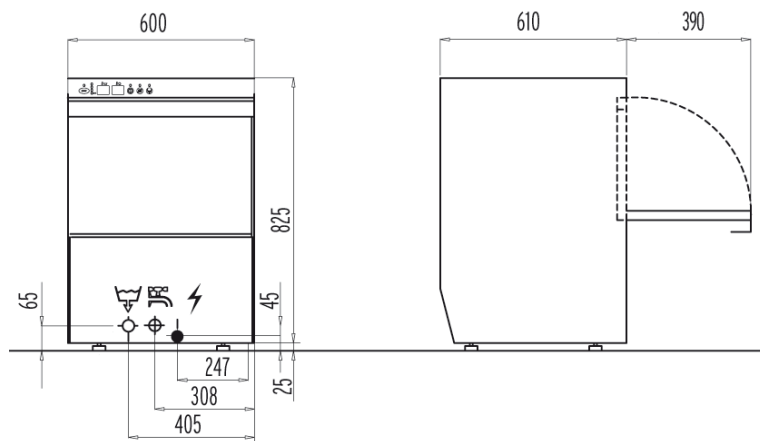
Højde 305 mm



Diameter 325 mm



Kurvestørrelse 500 x 500 mm
Gastronorm 1/1



Denne maskine har alt og vil fungerer yderst effektivt. Kræver regelmæssig regenerering, hvorfor det er bedst at det er de/den samme person der anvender maskinen.

Det indbyggede blødgøringsanlæg fungerer fint ved en vandhårdhed op til "15°D" Er hårdheden over "15°D" anbefales en model med eksternt blødgøringsanlæg.

Kræver dynamisk vandtryk over 200 kPa, ellers anbefales en model med PLUS system.

Er kravene til glasopvask meget store (fx. vinglas), anbefales en model til eksternt blødgøring

vm elektro a/s