



Hætte opvaskemaskine HT 11 DDE

Hættemodel med indbygget sæbe og afspændingsmiddeldosering.

**Hættemodel til store og mellemstore kantiner – forsamlingshuse –
fælleshuse – restaurationer – cateringfirmaer – campingpladser –
børnehaver**

Alle der har brug for effektiv opvask efter hygiejnestandard HACCP



**Dihr industriopvaskemaskiner hører til den absolutte
topklasse indenfor industri hvidevarer.
Der findes ikke alternativer, kun kompromiser!**

HT 11 DDE

Effektiv, alsidig og prisbillig opvaskemaskine med stor kapacitet.

- ✓ 2 programmer
- ✓ Lavt støjniveau ca. 56 dB
- ✓ Doseringspumpe for sæbe
- ✓ Doseringspumpe for afspændingsmiddel
- ✓ Skylltemperatur 85 – 90 °C (HACCP)
- ✓ Vasketemperatur 55 – 65 °C
- ✓ Vaskecyklus: 60/120 Sek.
- ✓ Kurve pr. time:
60/30 (Vandtilførsel > 50°C)
- ✓ Bakkehøjde: 530x325mm. Gastronorm 1/1
- ✓ Max indgangshøjde 410 mm.
- ✓ EI: 400V/3F 50 Hz.
- ✓ Spulepumpe: 1,3 kW.
- ✓ Skylltank varmelegeme: 9,0 kW.
- ✓ Vaskekar varmelegeme: 2,7 kW.
- ✓ Samlet forbrug: 10,3 kW.
- ✓ Tank: 35 liter
- ✓ Skylltank: 10,0 liter
- ✓ Vandforbrug: 4,0 liter pr. vask.
- ✓ Vandtryk: 200 - 400 kPa.
- ✓ Dimensioner: 720 x 735 x 1470/1890 mm.
- ✓ Vægt: 115 kg.

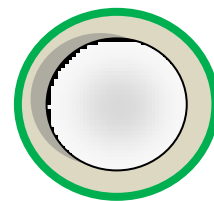
Leveres med:
2 bakkeindsats
1 universalkurv
1 indsats for bestik

Ekstraudstyr:
Spildebakke
Blødgørings anlæg HOH AK

Denne maskine har en meget kraftig spulepumpe.
Kræver tilslutning til eksternt blødgøringsanlæg
HOH AK
Kræver dynamisk vandtryk over 200 kPa, ellers
anbefales en model med PLUS system.



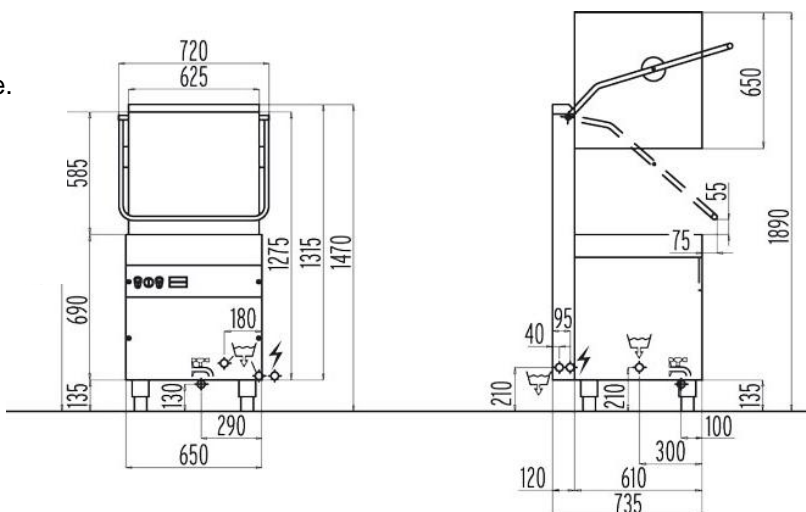
Højde 380 mm



Diameter 400 mm



Kurvstørrelse 500 x 500 mm
Gastronorm 1/1



VMELEKTRO AS