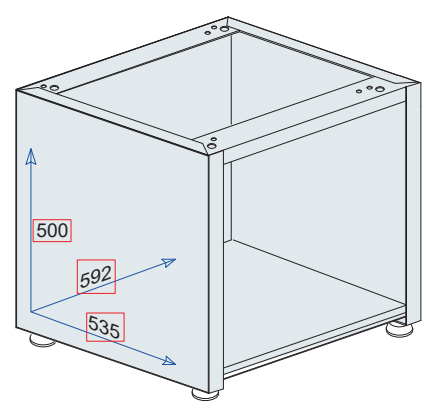
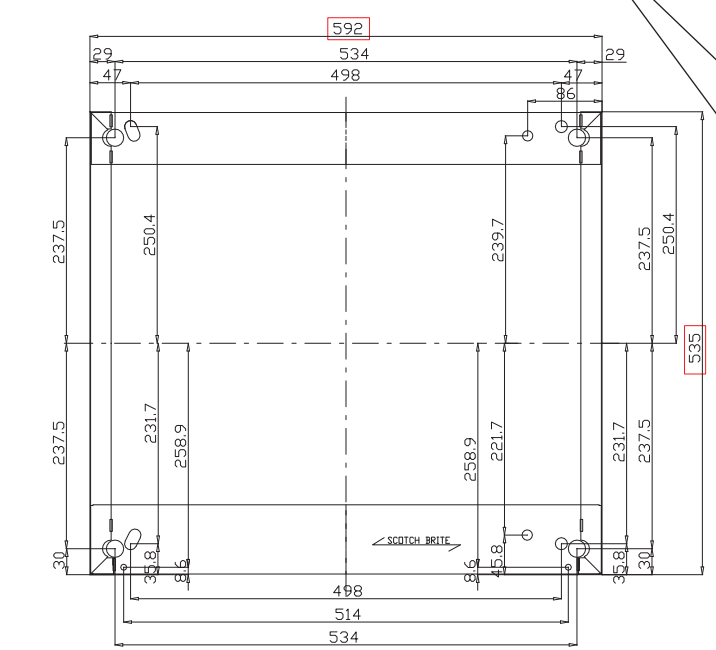


**⚠**  
**NB:**  
**(kit-Optionals)**  
**+130/200mm**  
**(DW15116)**

**⚠**  
**NB:**  
**(kit-Optionals)**  
**PIEDINO MARINA**  
**MARINA FOOT**

**+25mm**



Le informazioni contenute nel presente documento corrispondono alla definizione sul prodotto alla data di emissione dello stesso. Il Produttore si riserva il diritto di apportare modifiche alle caratteristiche per miglioramenti tecnici

Descrizione: <b>OPTIONALS</b>		Tav.1/1	
Denominazione: <b>BASE / SUPPORTO</b>			
Materiale AISI-		Finitura .....	
Quote senza indicazione di tolleranza GRADO DI PRECISIONE MEDIO UNI EN 22768-1		Data rev.:	rev. Disegno
<b>DISEGNO VALIDO PER VERSIONE DX / SX</b> <b>VALID FOR EITHER RIGHT OR LEFT VERSION</b>		.././..	0.0 <b>BASE_SUPP</b>
		cod.punz. ....	
		cod.finito .....	
Dis.: A.Simonato		Approvato .....	
Data <b>17-05-2010</b>		Scala 1:---	

Proprietà riservata a termini di legge.  
 Vietata la riproduzione o diffusione senza autorizzazione scritta.