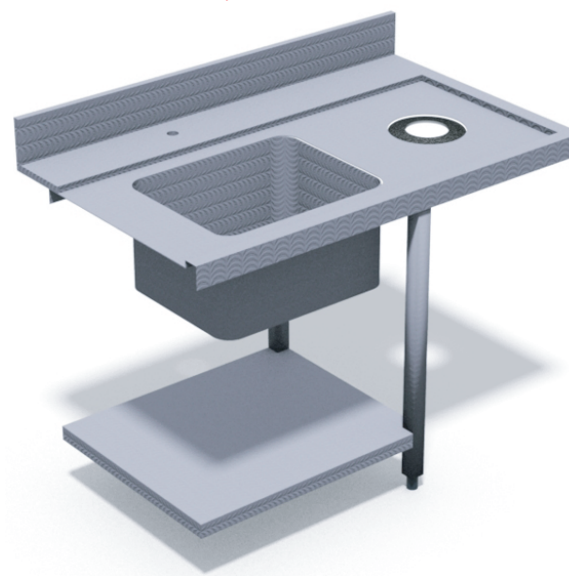
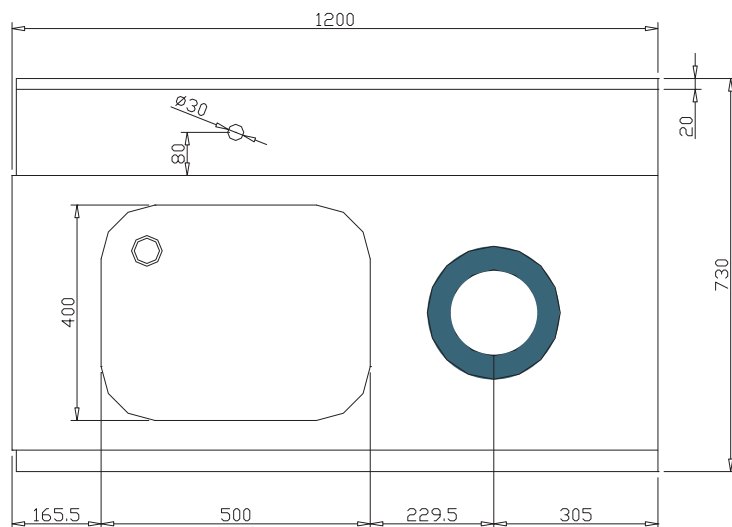
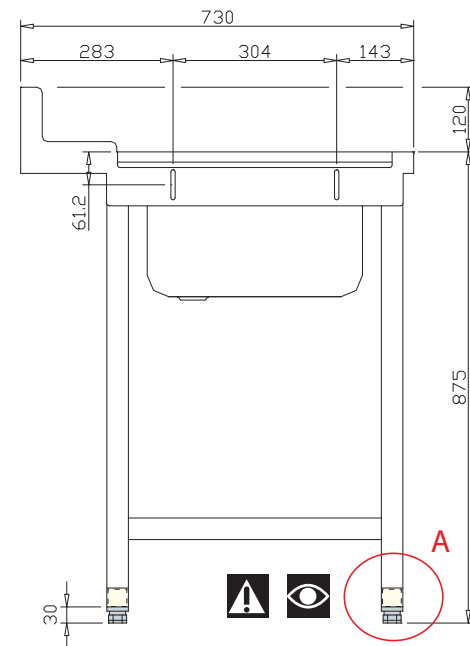
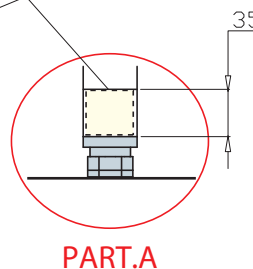


ALTEZZA DI LAVORO PER SCORRIMENTO CESTO: **H min 860 - H max 915 mm**  
 USEFUL WORKING HEIGHT TO SLIDE BASKET: **H min 860 - H max 915 mm**  
 HAUTEUR GLISSEMENT PANIER: **H min 860 - H max 915 mm**

**⚠️ 👁️** TAGLIO DA UTILIZZARE  
 PER ASPORTO DEL PEZZO  
 TRATTEGGIATO, E UTILIZZO  
 DEL TAVOLO A :  
**H min 825 mm - H max 880 mm**  
 USE THE DOTTED LINE TO  
 REMOVE THE EXTRA LENGTH:  
**H min 825 mm - H max 880 mm**  
 COUPURE PIÈCE POINTILLÉ  
 POUR UTILISATION DU TABLE  
 À : **H min 825 mm - H max 880 mm**



**⚠️ 👁️** DISEGNO VALIDO PER VERSIONE DESTRO / SINISTRO  
 DESIGN VALID FOR EITHER RIGTH OR LEFT VERSION

	Cod.interno / File : T-50 F DX
	Scala : ---
	Disegnatore : AS
	Data : 08/03/2016
	Rev. : 0.0
Tavola : 1/1	

Le informazioni contenute nel presente documento corrispondono alla definizione sul prodotto alla data di emissione dello stesso.  
 The manufacter reserves the right to make alterations to the product without notice.