

Nortec

Fejlkode

Vaskemaskiner

P6, P7

FS6, FS7, FS10, FS13, FS16.

RS6, RS7, RS10, RS13.

CW7, CW8 6&& %:: %::

OVERSIGT OVER FEJLMEDDELSER PÅ NORTEC VASKEMASKINER

| Nr. | Fejlmeddelelse | Møntmaskine | Gratis maskine | Fejltidspunkt | P6-P7, CW7, CW8 |
|-----|---|-----------------------------------|------------------------------|-----------------------------|-----------------|
| 99 | Sikkerhedsforskrifterne er ikke overholdt.: Døren kan ikke åbnes | | | Ved programslut | 9 |
| 1 | Lukker ikke vand ud ved sidste tømning | Dropper og forsætter | Dropper og forsætter | Tømning | 9 |
| 2 | Lukker ikke vand ud ved sidste tømning | Dropper og forsætter | Dropper og forsætter | Tømning ved sidste tømning | 9 |
| 3 | Ude af balance: Før centrifugering | Dropper og forsætter | Stopper og vaskebevægelser | Start af centrifugering | 9 |
| 4 | Ude af balance: Normal centrifugering | Dropper og forsætter | Dropper og forsætter | Efter 10 genstarter | 9 |
| 5 | Ude af balance: Hurtig centrifugering | Stopper og sikkerhedstid | Stopper og sikkerhedstid | Ved 500 omdr. og derover | 9 |
| 6 | Dørkontakt fejl | Stopper og sikkerhedstid | Stopper og sikkerhedstid | Under hele program forløbet | 9 |
| 7 | Dørspole fejl | Stopper og sikkerhedstid | Stopper og sikkerhedstid | Under hele program forløbet | 8 |
| 8 | Dørlåscheck ved start | Kan ikke starte | Kan ikke starte | Ved program start | 8 |
| 9 | Dørlås kontakt lukke fejl | Kan ikke starte | Kan ikke starte | Ved program slut | 8 |
| 10 | Bimetal fejl | Fortsætter | Fortsætter | 2 ½ min. efter start | 8 |
| 11 | Fyldningsfejl | Stopper og sikkerhedstid | Stopper og vaskebevægelser | Under fyldning | 9 |
| 12 | Overfyldningsfejl | Fortsætter | Stopper og vaskebevægelser | Under fyldning | 9 |
| 13 | Varmefejl | Fortsætter (Overskrider vasketid) | Stopper og vaskebevægelser | Under opvarmning | 9 |
| 14 | Varmefejl (tid overskredet) | Fortsætter (overskrider vasketid) | Stopper og vaskebevægelser | Under opvarmning | 9 |
| 15 | For varm | Stopper og vaskebevægelser | Stopper og vaskebevægelser | Under opvarmning | 9 |
| 16 | Møntfejl ved indkast 1 | Starter ikke | / | Før start | 9 |
| 17 | Møntfejl ved indkast 2 | Starter ikke | / | Før start | 8 |
| 18 | Motorbeskyttelse afbrudt | Stopper og sikkerhedstid | Stopper og sikkerhedstid | Under motordrift | 8 |
| 19 | M1 vask + lav centrifugering afbrudt | Stopper og sikkerhedstid | Stopper og sikkerhedstid | Under motordrift | 8 |
| 20 | M2 fordeling + Hurtig centrifugering | Stopper og sikkerhedstid | Stopper og sikkerhedstid | Under motordrift | 8 |
| 21 | Overløbsfejl | Stopper og vaskebevægelser | Stopper og vaskebevægelser | Under vaskeforløb | 8 |
| 22 | Bliver ved med at tage vand ind | Stopper og vaskebevægelser | Stopper og vaskebevægelser | Under hele forløbet | 8 |
| 23 | Defekt temperatur sensor på print | Fortsætter | Fortsætter | Under hele forløbet | 8 |
| 24 | Defekt niveauføler | Fortsætter – Kan ikke starte | Fortsætter – Kan ikke starte | Før programstart | 9 |
| 25 | Defekt temperatursensor ved kar | Fortsætter – Kan ikke starte | Fortsætter – Kan ikke starte | Før programstart | 9 |
| 26 | Udefineret frekvensomformer | Stopper og vaskebevægelser | Stopper og vaskebevægelser | Under hele forløbet | 8 |

OVERSIGT OVER FEJLMEDDELSER PÅ NORTEC VASKEMASKINER

| Nr. | Fejlmeddelelse | Møntmaskine | Gratis maskine | Fejltidspunkt | P6-P7, CW7, CW8 |
|--------|---|--------------------------|----------------------------|--------------------------------------|-----------------|
| 27 | Kommunikationsfejl mellem print og frekvensomformer | Stopper og sikkerhedstid | Stopper og sikkerhedstid | Under hele forløbet | 8 |
| 28 | THT – Fejl mellem frekvensomformer/print | Stopper og sikkerhedstid | Stopper og sikkerhedstid | Under centrifugering | 8 |
| 29 | OV3 – Fejl mellem frekvensomformer/print | Stopper og sikkerhedstid | Stopper og sikkerhedstid | Under centrifugering | 8 |
| 30 | Frekvensomformerarm | Stopper og sikkerhedstid | Stopper og sikkerhedstid | Under hele forløbet | 8 |
| 31 | Initialiseringsfejl frekvensomformer | Starter ikke | Starter ikke | Ved opsætning | 8 |
| 32 | Sammenligningsfejl frekvensomformer | Starter ikke | Starter ikke | Ved opsætning | 8 |
| 33 | Ude af balance fejl | Fortsætter | Fortsætter | Under centrifugering | 8 |
| 34 | Alle programmer blokeret | Starter ikke | Starter ikke | Ved opsætning | 8 |
| 35 | Forkert software version | Starter ikke | Starter ikke | Ændring af software | 9 |
| 36 | Defekt motorkontakt | Stopper | Stopper | Ved vaskebevægelser | 8 |
| 37 | Døråbningsfejl (P6-7-maskiner) | Fortsætter | Fortsætter | Ved programslut | 9 |
| 38 | Defekt tachometer (P6-7-maskiner) | Fortsætter | Fortsætter | Under hele forløbet | 9 |
| 39 | Defekt kilerem (P6-7-maskiner) | Fortsætter | Fortsætter | Under hele forløbet | 9 |
| 40 –49 | Hukommelsesfejl | Stopper og sikkerhedstid | Stopper og sikkerhedstid | Under hele forløbet | 9 |
| 50 | Ingen netværks forbindelse | Advarsel | Advarsel | Data forbindelse til netværk afbrudt | 9 |
| 51 | Opvarmningsfejl | Fortsætter | Stopper og vaskebevægelser | Under opvarmning | 9 |
| 52 | Eprom fejl | Starter ikke | Starter ikke | Når maskinen tændes | 9 |
| 53 | Eprom fejl | Starter ikke | Starter ikke | Når maskinen tændes | 9 |
| 54 | Dørlås aktiveret | Starter ikke | Starter ikke | Før start, dør åben | 9 |
| 55 | Dørlås aktiveret | Starter ikke | Starter ikke | Under opstart, dør åben. | 9 |
| 60 | Genstarter ikke motoren kun P6-7-maskiner | Fortsætter | Fortsætter | Under hele forløbet | 9 |
| 61 | For høj hastighed på motoren kun P6-7-maskiner | Stopper og sikkerhedstid | Stopper og sikkerhedstid | Under hele forløbet | 9 |
| 62 | Fortsætter centrifugering kun P6-7-maskiner | Stopper og sikkerhedstid | Stopper og sikkerhedstid | Under hele forløbet | 9 |
| 70 –88 | Software fejl | Stopper og sikkerhedstid | Stopper og sikkerhedstid | Under hele forløbet | 9 |
| 90 | Overvågningsfejl | Reset | Reset | Under hele forløbet | 9 |

⑨ FEJL 1 : AFLØBSFEJL FØR SIDSTE CENTRIFUGERING

Fejl 1 opstår når elektronikken registrerer at vandet ikke er løbet ud efter 3 minutter, enten i et afløbsstep eller centrifugeringsstep. Fejlmeddelsen bliver vist i display efter endt vaskeforløb.

DIAGNOSE:

| | |
|---|---|
| 1. Tjek afløbsventilen/inst. for maskinen. | Hvis denne er stoppet – rens eller udskift |
| 2. Tjek afløbsventilen | Udskift denne hvis defekt |
| 3. Tjek ledningsforbindelse: Mål spænding til ventil – skal være lukket med spænding på | Udskift ledning hvis denne er defekt. Udskift ventil hvis denne er defekt. |
| 4. Tjek afløbspumpe (gælder kun P6 maskiner) | Hvis pumpe er defekt – Reparer eller udskift pumpe. |

⑨ FEJL 2: AFLØBSFEJL I SIDSTE CENTRIFUGERING

Denne fejl opstår når elektronikken registrerer, at vandet ikke er løbet ud efter 3 minutter i det sidste afløbsstep, eller det sidste centrifugeringsstep. Fejlmeddelsen bliver vist i display efter endt vaskeforløb.

DIAGNOSE:

| | |
|--|---|
| 1. Tjek afløbsventilen/inst. for maskinen. | Hvis denne er stoppet – rens eller udskift |
| 2. Tjek afløbsventilen | Udskift denne hvis defekt |
| 3. Tjek ledningsforbindelse: Mål spænding til ventil – skal være lukket med spænding på. | Udskift ledning hvis denne er defekt. Udskift ventil hvis denne er defekt. |
| 4. Tjek afløbspumpe (gælder kun P6 maskiner) | Hvis pumpe er defekt – Reparer eller udskift pumpe. |

⑨ FEJL 3 : UDE AF BALANCE FØR CENTRIFUGERING

Denne fejl opstår når slingrekontakten er aktiveret før et centrifugeringsstep er påbegyndt. Maskinen kan altså ikke centrifugere.

DIAGNOSE:

| | |
|---|------------------------------|
| 1. Tjek om slingrekontakten er knækket/defekt | Hvis defekt – Udskift denne. |
| 2. Tjek om slingrekontakten er korrekt placeret | Hvis ikke – juster denne. |
| 3. Tjek ledningsforbindelsen. Kontakten er NC | Udskift switch/ledninger. |

⑨ FEJL 4 : UDE AF BALANCE VED NORMALCENTRIFUGERING

Denne fejl opstår når maskinen under normalcentrifugering er fyldt forkert (skæv belastning). Maskinen vil forsøge at genfordele tøjet op til 10 gange inden centrifugeringssteppet droppes. Denne funktion er lavet for at beskytte Deres maskine og garanterer maskinen en længere levetid.

DIAGNOSE:

| | |
|---|--|
| 1. Tjek om slingrekontakten er knækket/defekt | Hvis defekt – Udskift denne. |
| 2. Hvis fejlen opstår ofte. | Fyld evt. mere i tromlen – en 1/1 fyldt tromle har en bedre balance end en 1/3 fyldt tromle. |
| 3. Tjek ledningsforbindelsen. Kontakten er NC | Udskift kontakt/ledninger. |

⑨ FEJL 5 : UDE AF BALANCE VED HURTIGCENTRIFUGERING

Denne fejl opstår når slingrekontakten aktiveres under hurtigcentrifugering. Dette indikerer som regel, at der er tale om en mekanisk defekt ved maskinen.

DIAGNOSE:

| | |
|--|---|
| 1. Tjek om slingrekontakten er korrekt placeret | Hvis ikke – juster denne. |
| 2. Tjek støddæmpere og øvrige mekaniske del der fastholder tromlen | Udskift alle de defekte mekaniske dele. |
| 3. Tjek ledningsforbindelsen | Udskift kontakt/ledninger. |

⑨ FEJL 6 : DØR KONTAKT FEJL

Af sikkerhedsmæssige årsager scanner elektronikken under hele vaskeforløbet om dørlåsesystemet er i orden. Hvis elektronikken konstaterer en defekt i dørlåsesystemet, stopper vaskeforløbet øjeblikkeligt, og døren vil forblive låst.

DIAGNOSE:

| | |
|---|-----------------------------|
| 1. Tjek dørkontakten. Kontakten er NO | Hvis defekt – udskift denne |
| 2. Tjek ledningsforbindelsen. Kontakten er NO | Udskift switch/ledninger |

⑨ FEJL 7: DØRSPOLE KONTAKT FEJL

Af sikkerhedsmæssige årsager scanner elektronikken under hele vaskeforløbet om dørlåsesystemet er i orden. Hvis elektronikken konstaterer en defekt i dørlåsesystemet, stopper vaskeforløbet øjeblikkeligt og døren vil forblive låst.

DIAGNOSE:

| | |
|--|--|
| 1. Tjek dørspole kontakten. Kontakten er NO. | Hvis defekt – Udskift denne. |
| 2. Tjek dørspolen elektrisk. | Hvis defekt – Udskift denne. |
| 3. Tjek hele dørlåsens mekaniske funktion. | Hvis dette ikke er 100% i orden – Udskift denne. |
| 4. Tjek ledningsforbindelsen. | Hvis defekt – Reparer/udskift. |

⑨ FEJL 8: DØRLÅSETJEK UNDER STARTPROCEDURE

Maskinen vil ikke påbegynde en ny vask hvis ikke døren er lukket før der trykkes på start. Maskinen vil forsøge at lukke døren 5 gange.

Der vises ingen fejlmeddelelser i display: Fejlkode + dør åben diode blinker. Når du åbner døren vil fejl diodelampen slukke.

DIAGNOSE:

| | |
|---|--|
| 1. Tjek om kontakt A er tilsluttet | Hvis ikke – tilslut denne |
| 2. Tjek dørspolekontakt – Kontakten er NO | Hvis defekt – Udskift denne |
| 3. Tjek dørspolen elektrisk | Hvis defekt – Udskift denne |
| 4. Tjek hele dørlåsens mekaniske funktion | Hvis dette ikke er 100% i orden – Udskift denne |
| 5. Tjek ledningsforbindelsen | Hvis defekt – Reparer/udskift denne |
| 6. Tjek relæ som forsyner dørlåsespolen | Hvis defekt – Udskift denne |
| 7. Tjek relæ som forsyner dørlåsespolen | Hvis ikke defekt, men ingen forsyning får fra print – udskift da print |

⑨ FEJL 9: DØRSPOLE KONTAKT FEJL VED PROGRAMSLUT

Hvis ikke dørspole kontakten indenfor 30 sekunder efter programslut er skiftet til off, vil fejl 09 blive vist i display. Hvis kontakten er defekt, vil denne blive ved med at være on, og elektronikken vil konstatere fejl i dørlåsesystemet.

DIAGNOSE:

| | |
|--|--|
| 1. Tjek dørspole kontakt – Kontakten er NO | Hvis defekt – Udskift denne |
| 2. Tjek hele dørlåsens mekaniske funktion | Hvis dette ikke er 100% i orden – Udskift denne |
| 3. Tjek ledningsforbindelsen | Hvis defekt – Reparer/udskift denne |
| 4. Tjek relæ som forsyner dørlåsespolen | Hvis defekt – Udskift denne |
| 5. Tjek relæ som forsyner dørlåsespolen | Hvis ikke defekt – Men ingen forsyning får fra print – Udskift print |

⑨ FEJL 10: BIMETAL

Bimetal er en ekstra sikkerhed, så døren ikke kan åbnes umiddelbart efter strømmen er afbrudt. For at sikre at bimetallet er i orden, scanner elektronikken bimetallet under hvert vaskeforløb. Hvis bimetallet er defekt vil fejl 10 blive vist i display efter endt vaskeforløb.

DIAGNOSE:

| | |
|---|---|
| 1. Tjek bimetallet | Hvis defekt – Udskift denne |
| 2. Tjek hele dørlåsens mekaniske funktion | Hvis dette ikke er 100% i orden – Udskift denne |
| 3. Tjek relæ som forsyner dørlåsespolen | Hvis defekt – Udskift denne |

⑨ FEJL 11: VANDPÅFYLDNINGSFEJL – IKKE OPNÅET NIVEAU

Fejl 11 vises i display hvis vandniveau ikke er opnået efter max. 10 minutter.

BEMÆRK:

SLANGEN FRA VINDKEDELEN SKAL ALTID VÆRE FASTGJORT PÅ PRINT MED STRIPS:

| | |
|--|---|
| 1. Tjek om vandforsyningen til maskinen er i orden | Hvis ikke – Bring dette i orden |
| 2. Tjek magnetventilens filter | Hvis der findes urenheder – Skift denne |
| 3. Tjek magnetventilen elektrisk | Hvis defekt – Udskift denne |
| 4. Tjek afløbsventilen | Hvis defekt – Udskift/reparer denne |
| 5. Tjek vindkedel for urenheder eller revner | Rengør eller udskift denne |
| 6. Tjek om slangen på sensoren er tæt | Hvis ikke – Udskift denne |
| 7. Tjek om vindkedelen indeholder vand (opnået ved hævertvirkning) | Hvis vindkedelen indeholder vand – Tøm denne og rens slange, så der ikke opnås hævertvirkning |
| 8. Tjek ledningsforbindelsen | Hvis defekt – Udskift/reparer denne |
| 9. Tjek relæ som forsyner magnet og afløbsventil | Hvis defekt – Udskift denne Hvis relæ er i orden – Udskift print |

⑨ FEJL 12: VANDPÅFYLDNINGSFEJL – NIVEAU OVERSKREDET

Hvis det indtagne vandniveau er 10 enheder over det forprogrammerede niveau, vil fejl 12 blive vist i displayet.

DIAGNOSE:

| | |
|--|--|
| 1. Tjek om magnetventil er defekt | Hvis defekt – Udskift denne |
| 2. Tjek om vandtryk er for stort | Hvis vandtryk for stort – Juster vandtrykket ned |
| 3. Tjek relæ som forsyner magnetventil | Hvis defekt – Udskift forsyningsprint |

⑨ FEJL 13: VARME FEJL

Hvis varmelegemerne ikke fungerer vil fejl 13 blive vist i display. Fejlmeddelelsen vises i display hvis varmen ikke stiger med minimum 3 grader indenfor 10 minutter.

For HE = on : vent for varme valgt => Fejlmeddelelse 13 kan opstå

For HE = off : vent forvarme ikke valgt => Fejlmeddelelse 13 opstår ikke

DIAGNOSE:

| | |
|---|---|
| 1. Tjek om varme kontakten er aktiveret | Hvis varmekontakten ikke er aktiveret: Reparér ledningerne til kontakten eller udskift denne |
| 2. Tjek om varmelegemerne fungerer | Hvis varmelegemerne ikke varmer: Reparér ledningerne til varmelegemerne eller udskift defekte varmelegemer |
| 3. Tjek om temperaturføleren virker | Hvis temperaturføleren er defekt: Udskift temperaturføleren |
| 4. Tjek om der er strøm til varme kontakten | Hvis relæet er i stykker, udskift strømforsyningsprint |
| 5. Tjek om der er strøm til varme kontakten | Hvis relæet ikke er i stykker, men ikke modtager et signal fra niveauprintet: Udskift niveauprintet |

⑨ FEJL 14: VARMETIDSFEJL

Hvis den ønskede temperatur ikke er nået inden 75 minutter (når "vent for varme" er valgt), vil fejlmeddelelse 14 fremkomme i displayet.

DIAGNOSE:

| | |
|--------------------------------------|---|
| 1. Tjek om varmelegemerne virker | Hvis varmelegemerne ikke varmer: Reparér ledningsforbindelserne eller udskift de varmelegemer der ikke virker. |
| 2. Tjek vandtemperaturen | Hvis temperaturen på det varme vand er for lavt: Øg temperaturen på det varme vand. |
| 3. Tjek om temperatursensoren virker | Hvis temperatursensoren er defekt: Udskift denne. |

⑨ FEJL 15: FOR VARM

Hvis temperaturen er mere end 15°C over den ønskede temperatur, vil fejl 15 blive vist.

DIAGNOSE:

| | |
|--|---|
| 1. Tjek vandtemperaturen | Hvis temperaturen på det varme vand er for højt: Sænk temperaturen på det varme vand |
| 2. Tjek om temperatursensoren virker | Hvis temperatursensoren er defekt: udskift denne |
| 3. Tjek om varmekontakten forbliver lukket | Hvis varmekontakten forbliver lukket: Udskift denne |
| 4. Tjek strømforsyningen på relæprintet til varmekontakten | Hvis relæet forbliver lukket, og er defekt: Udskift relæprint |
| 5. Tjek strømforsyningen på relæprintet til varmekontakten | Hvis relæet ikke er defekt, men modtager et forkert signal fra niveauprintet: Udskift niveauprintet |

⑨ FEJL 16: BLOKERING I MØNTINDKAST 1

Når møntindkast 1 er blokeret i mere end 5 sek. vil fejlmeddelelse 16 blive vist i displayet.

Foreskriver EP = ON.

Fejl 16 vil blive vist, hvis det eksterne signal er aktiv i mere end 10 sek. efter maskinen har vasket færdig og døren er åbnet.

DIAGNOSE:

| | |
|-----------------------------------|--|
| 1. Tjek om møntindkast 1 fungerer | Hvis kontakten eller sensoren ikke fungerer 100% : Udskift møntindkastet |
| 2. Tjek ledningsforbindelserne | Hvis ledningsforbindelserne er brudt: Udskift disse |

⑨ FEJL 17: BLOKERING I MØNTINDKAST 2

Når møntindkast 2 er blokeret i mere end 5 sek. vil fejlmeddelelse 17 blive vist i displayet.

DIAGNOSE:

| | |
|-----------------------------------|--|
| 1. Tjek om møntindkast 2 fungerer | Hvis kontakten eller sensoren ikke fungerer 100% : Udskift møntindkastet |
| 2. Tjek ledningsforbindelserne | Hvis ledningsforbindelserne er brudt: Udskift disse |

⑨ FEJL 18: TH OVERSPÆNDINGSBESKYTTELSE

Når motorens overspændingsafbryder aktiveres, slår motoren automatisk fra. Afbryderen vil deaktiveres efter 15 minutter.

Det er muligt at når fejl 18 fremkommer, har overspændingsafbryderen også slået begge termo kontakter fra. Dette sker meget sjældent. (motorens termo kontakter checkes kun, når der spænding på motoren).

DIAGNOSE:

| | |
|--|--|
| 1. Tjek om overspændingsafbryderen er slået til. | Hvis overspændingsafbryderen er slået til, vil den automatisk slå fra efter 15 minutter. Hvis motoren er defekt: Afbryderen kan slå til når maskinen genstartes. Hvis problemet blot skyldes for høj temperatur, vil fejlen ikke opstå igen. |
| 2. Hvis overspændingsafbryderen ikke slår fra efter 15 minutter. | Overspændingsafbryderen kan være defekt. |
| 3. Hvis overspændingsafbryderen ikke slår til | Tjek om begge motorafbrydere er åbne. Hvis begge motorafbrydere er åbne, er der noget alvorligt galt med maskinen. |
| 4. Tjek om ledningsforbindelserne er brudte | Hvis ledningsforbindelserne er brudt: Reparer dette. |

⑨ FEJL 19: M1 VASK + LAVTCENTRIFUGERENDE MOTORAFBRYDERE

Når motorens overspændingsafbryder slår fra, slår motoren automatisk fra. Afbryderen vil slå til efter 15 minutter. (motorens termo kontakter checkes kun, når der spænding på motoren).

DIAGNOSE:

| | |
|---|--|
| 1. Tjek om termoafbryderen for vask og lavtcentrifugering er åbne | Hvis overspændingsafbryderen er slået til, vil den automatisk slå fra efter 15 minutter. Hvis motoren er defekt: Afbryderen kan slå til når maskinen genstartes. Hvis problemet blot skyldes for høj temperatur, vil fejlen ikke opstå igen. |
| 2. Tjek at temperaturen inde i maskinen ikke bliver for høj, pga. for lang vasketid | Mens maskinen vasker: Motoren varmer op. Når den omgivende temperatur bliver højere end tilladt, vil termo kontakten slå fra. Skift program eller ændrer på den omgivende temperatur. |
| 3. Hvis termoafbryderene ikke slår fra efter 15 minutter. | Afbryderen kan være defekt. |
| 4. Tjek om ledningsforbindelserne er brudte | Hvis ledningsforbindelserne er brudt: Reparer dette |

⑨ FEJL 20: M2 FORDELING + HØJTCENTRIFUGERENDE MOTORAFBRYDERE

Når motorens overspændingsafbryder slår fra, slår motoren automatisk fra. Afbryderen vil slå til efter 15 minutter (motorens termo kontakter checkes kun, når der spænding på motoren).

DIAGNOSE:

| | |
|--|--|
| 1. Tjek om termoafbryderen for fordeling og hurtigcentrifugering er åben | Hvis overspændingsafbryderen er slået til, vil den automatisk slå fra efter 15 minutter. Hvis motoren er defekt: Afbryderen kan slå til når maskinen genstartes. Hvis problemet blot skyldes for høj temperatur, vil fejlen ikke opstå igen. |
| 2. Hvis termoafbryderene ikke slår fra efter 15 minutter. | Afbryderen kan være defekt. |
| 3. Tjek om ledningsforbindelserne er brudte | Hvis ledningsforbindelserne er brudt: Reparer disse |

⑨ FEJL 21: OVERFYLDNINGSFEJL

Hvis vandniveauet når overfyldningsrøret, vil fejlmeddelelse 21 blive vist i displayet.

DIAGNOSE:

| | |
|---|--|
| 1. Tjek om overløbshullet og røret ikke er blokeret | Hvis overløbshullet er blokeret: rens eller udskift denne. |
| 2. Tjek om overløbshullet og røret ikke er blokeret | Hvis afløbsrøret er blokeret: Rens dette. |
| 3. Tjek vandindtagsventilerne | Hvis vandindtagsventilerne er defekte: Udskift disse. |
| 4. Tjek den strømforsyning på relæprintet der forsyner indtagsventilerne | Hvis strømforsyningen er defekt: Udskift relæprintet. |
| 5. Tjek den strømforsyning på relæprintet, der forsyner indtagsventilerne | Hvis strømforsyningen ikke er defekt, men modtager et forkert signal fra niveauprintet: Udskift dette. |

⑨ FEJL 22: SKYLLE FEJL

Når skyllefunktionen er aktiveret, og maskinen har tabt 7 cm vand, vil der blive åbnet for afløbet. Fejlmeddelelse 22 vil da fremkomme i displayet.

DIAGNOSE:

| | |
|--------------------------------------|---|
| 1. Tjek om afløbsventilen taber vand | Hvis afløbsventilen er defekt: Udskift denne. |
| 2. Tjek om maskinen taber vand | Hvis maskinen taber vand: Udskift defekte dele. |

⑨ FEJL 23: DEFEKT TEMPERATUR SENSOR I NIVEAUPRINT

På niveauprintet sidder der en temperatursensor. Den værdi som temperatursensor måler, bruges som reference for justeringen af temperaturen samt vandniveauet. Når temperatursensoren på printet måler forkert, vil vandniveauet og vandtemperaturen vise forkerte værdier. Fejl 23 fremkommer kun i fejl-loggen, når der slukkes og tændes for strømmen.

DIAGNOSE:

| | |
|-----------------------------|---|
| 1. Tjek relæprintet visuelt | Hvis der er synlige skader: Udskift relæprintet |
| 2. Fejlen er vedvarende | Udskift relæprint |

⑨ FEJL 24: DEFEKT NIVEAU SENSOR

Hvis niveau sensoren er defekt, vil fejl 24 blive vist. Denne fejl kan kun opstå når maskinen er i standby, og der ikke er et program i gang.

Denne fejl kan kun slettes ved at slå strømmen fra og til.

DIAGNOSE:

| | |
|---------------------------------|--|
| 1. Tjek niveau sensoren visuelt | Hvis der er synlige skader: Udskift relæprint |
| 2. Fejlen er vedvarende | Udskift relæprint (tjek eventuelt om der er problemer med afløbet) |

⑨ FEJL 25: DEFJEKT TEMPERATUR SENSOR

Hvis temperatur sensoren er defekt, vil fejl 25 blive vist. Denne fejl kan kun opstå når maskinen er i standby, og der ikke er et program i gang.

Denne fejl kan kun slettes ved at slå strømmen fra og til. Er fejlen der stadig, efter strømmen sluttes, vil fejlmeddelelse 25 igen blive vist.

DIAGNOSE:

| | |
|---|---|
| 1. Tjek om temperatursensoren er forbundet til relæprintet. | Hunstikket skal være forbundet med T-hanstikket på relæprintet. |
| 2. Tjek temperatur sensoren | Hvis temperatursensoren er defekt: Udskift denne. |
| 3. Mål modstanden på sensoren | Hvis modstanden er defekt: Udskift temperatursensoren. |
| 4. Tjek jord-forbindelsen, der sidder i midten i stikket | Hvis jord-forbindelsen ikke er i den midterste position: Sæt den i den midterste position. |
| 5. Tjek relæprintet visuelt | Hvis der er synlige skader: Udskift relæprintet |
| 6. Fejlen er vedvarende | Udskift relæprintet Vær sikker på at problemet skyldes relæprintet, og ikke blot er en defekt temperatursensor |

⑨ FEJL 26: UDEFINERET FREKVENSSOMFORMER FEJLKODE

Denne fejl burde aldrig opstå. Kontakt forhandleren.

⑨ FEJL 27: KOMMUNIKATIONSFEJL FREKVENSSOMFORMER

Denne fejl opstår kun når der ikke er forbindelse mellem den elektroniske timer, og frekvensomformereren. Den elektroniske timer sender forespørgsler til frekvensomformereren, og frekvensomformereren sender besked tilbage. Hvis den elektroniske timer ikke modtager svar inden 5 sekunder, vil fejlmeddelelse 27 fremkomme.

DIAGNOSE:

| | |
|--|---|
| 1. Tjek om døren er lukket og låst | Er døren ikke lukket, kommer der ikke strøm til frekvensomformereren. Luk døren. Er dørlåsen itu: Reparer denne. |
| 2. Tjek om der er strøm til frekvensomformereren | Mål spændingen ved indgangen til frekvensomformereren. |
| 3. Tjek om sikringerne virker | Er sikringerne røget: Udskift disse. |
| 4. Tjek om sikkerheds kontakten virker | Er sikkerheds kontakten defekt: Udskift denne. |
| 5. Tjek om stikkene i hver ende af kommunikationskablet er tilsluttet | Sæt stikkene på frekvensomformereren og den elektroniske timer. |
| 6. Tjek om forbindelsen er ubrudt | Reparer ledningerne. |
| 7. Tjek at det udgående relæ, der aktiverer sikkerhedskontakten på frekvensomformereren fungerer | Hvis relæet er defekt: Udskift relæprintet. |
| 8. Tjek at det udgående relæ, der aktiverer sikkerhedskontakten på frekvensomformereren fungerer | Hvis relæet ikke er defekt, men modtager forkert et signal fra niveauprintet: Udskift niveauprintet. |
| 9. Tjek at de korrekte parametre er indtastet | Hvis de korrekte parametre ikke er indtastede: Indtast disse. |

⑨ FEJL 28: THT TIME OUT

Fejl 28 opstår når softwaren ikke kan klare THT fejlen på frekvensomformereren.

Dette er en speciel fejl på frekvensomformereren, som skyldes overspænding.

DIAGNOSE:

| | |
|--|---|
| 1. Tjek at den korrekte maskinetype er valgt i S-undermenuen | Hvis den forkerte maskinetype er valgt, indtast da den rigtige maskinetype. |
| 2. Fejlen er vedvarende | Er fejlen vedvarende: Kontakt forhandleren. |

⑨ FEJL 29: OV3 TIME OUT

Fejl 29 opstår når softwaren ikke kan klare OV3 fejlen på frekvensomformereren. Dette er en speciel fejl på frekvensomformereren, som skyldes overspænding under deacceleration.

DIAGNOSE:

| | |
|--|---|
| 1. Tjek at den korrekte maskinetype er valgt i S-undermenuen | Hvis den forkerte maskinetype er valgt, indtast da den rigtige maskinetype. |
| 2. Fejlen er vedvarende | Er fejlen vedvarende: Kontakt forhandleren. |

⑨ FEJL 30: ALARM FREKVENSSOMFORMER

Fejl 30 opstår, når frekvensomformereren står i alarmtilstand. Bortset fra THT og OV3 fejl hvor timeren automatisk vil nulstille frekvensomformereren (dog kun 1 gang). Den aktive proces vil straks blive afbrudt.

På det nederste display vil den der-tilhørende fejlmeddelelse for frekvensomformereren blive vist.

DIAGNOSE:

| | |
|---|---|
| 1. Tjek at den korrekte maskinetype er valgt i S-undermenuen | Hvis den forkerte maskinetype er valgt, indtast da den rigtige maskinetype. |
| 2. Tjek fejllisten for frekvensomformereren for at se hvad der er sket (se manual for frekvensomformer) | Er fejlen vedvarende: Kontakt forhandleren. |

⑨ FEJL 31: INITIALISERINGSFEJL FREKVENSSOMFORMER

Mens parametrene fra frekvensomformereren skrives til EEPROM memoryen på frekvensomformereren og en fejl opstår, vil fejl 31 blive vist.

DET ANBEFALES, IKKE AT KØRE MED VASKEMASKINEN I DENNE TILSTAND, DA FREKVENSSOMFORMEREN KØRER MED DE FORKERTE INDSTILLINGER.

Parametre:

P35 = 1 (ekstern kommunikation)

P77 = 1 (deaktiver nedskrivning af parametre)

P53 = 10 (kommunikations interval)

Hvis disse 3 parametre har en anden værdi, er det ikke muligt at opprogramere disse parametre i „Easy Control“ computeren og der skal i stedet bruges en parameter kopi-enhed.

DIAGNOSE:

| | |
|--|---|
| 1. Tjek at døren er lukket og låst | Er døren ikke lukket: Luk denne. Er døren ikke låst: Reparér eller udskift dørlåsen. |
| 2. Tjek at der er strøm til frekvensomformereren | Er der ikke strøm til frekvensomformereren, tjek da strømforsyningen på relæprintet. (se fejl 27) |
| 3. Indtast parametrene i frekvensomformereren | Er fejlen vedvarende: Kontakt forhandleren. |

⑨ FEJL 32: GODKENDELSESFEJL FREKVENSSOMFORMER

Softwaren i den elektroniske timer vil tjekke om parameter indstillingerne er korrekte. Hvis ikke, vil fejlmeddelelse 32 blive vist. Fejlmeddelelse 32 kan ikke fjernes ved at trykke på „SET“ knappen. Fejlmeddelelsen kan slettes ved at slå strømmen fra og til. Fejlmeddelelsen kan slettes ved at indtaste det rigtige parameter indstillinger.

DIAGNOSE:

| | |
|---|---|
| 1. Tjek at den korrekte maskintype er valgt i S- undermenuen. | Hvis den forkerte maskintype er valgt, indtast da den rigtige maskintype. |
| 2. Tjek at døren er lukket og låst | Er døren ikke lukket: Luk denne. Er døren ikke låst: Reparer eller udskift dørlåsen. |
| 3. Tjek at der er strøm til frekvensomformereren | Er der ikke strøm til frekvensomformereren, tjek da relæprintet. (se fejl 27) |
| 4. Indtast parametrene i frekvensomformereren | Er fejlen vedvarende: Kontakt forhandleren. |

⑨ FEJL 33: MOTORBESKYTTELSESFUNKTION

Denne fejlmeddelelse indikerer, at motorbeskyttelsesfunktionen for frekvensomformereren har været aktiveret. Fejlmeddelelsen vises ikke efter endt vask. Fejlmeddelelsen skrives kun til fejl-loggen. Motorbeskyttelsesfunktionen aktiveres for at beskytte motoren mod overspænding. Denne fejlmeddelelse betyder, at maskinen er overfyldt. Hvis tøjet ligger forkert i maskinen, belaster det også motoren, hvilket også kan resultere i denne fejl.

DIAGNOSE:

| | |
|--|---|
| 1. Tjek at tromlen ikke er overfyldt | Fyld tromlen korrekt |
| 2. Tjek at den korrekte maskintype er valgt i "S"- system menuen | De installerede parametre relaterer til størrelsen på maskine og motor. Hvis en forkert maskintype er valgt, vil motorbeskyttelsesfunktionen fungere for den forkerte motortype. Vælg den rigtige maskintype. |
| 3. Tjek om der er mekaniske defekter | Mekaniske defekter kan skabe ubalance i tromlen: Udskift evt. defekte dele. |

⑨ FEJL 34: ALLE PROGRAMMER BLOKERET

Hvis alle programmerne er blokerede, kan der ikke startes et program, og derfor vil fejlmeddelelse 34 blive vist. Problemet kan løses ved at åbne et program. Man kan ikke fjerne denne softwarefejl ved at slå strømmen fra og til.

DIAGNOSE:

| | |
|---|-----------------------------------|
| 1. Tjek om alle programmerne er blokerede i N-undermenuen | Vælg program = on i N-undermenuen |
|---|-----------------------------------|

⑨ FEJL 35: FORKERT SOFTWARE VERSION

Hvis der installeres en ny software version, der ikke er 100% kompatibel med den eksisterende software version der er indlæst, vil fejl 35 fremkomme.

En af standard vaskeprogramsættene (DA1, DA2, DA3, EU1, EU2 eller US1) skal indlæses, for at være sikker på, at den elektroniske timer vil blive ordentligt konfigureret.

BEMÆRK!

NÅR MAN INDLÆSER ET STANDARD VASKEPROGRAMSET VIL ALLE SPECIALINDSTILLINGER BLIVE SLETTET.

Fejlmeddelelse 35 kan kun slettes ved at slå strømmen fra og til. For at sikre at maskinen fungerer optimalt, skal indstillingerne genindlæses i S-undermenuen.

Indlæs et standard programsæt:

Skift fra nuværende programsæt (eksempevis DA1) til et andet programsæt (eksempelvis DA2). På denne måde indlæses et nyt programsæt. Hvis du ikke indlæser et andet programsæt eller vælger det samme programsæt igen vil der ikke blive indlæs nye indstillinger (streger vises i display). Efter programmering af standard vaskeprogrammets, slettes fejlmeddelelse 35 ved at slå strømmen fra og til.

⑨ FEJL 36: DEFECT MOTOR KONTAKT

Fejl 36 opstår kun når begge motorens termo kontakter er åbne mens maskinen laver vaskebevægelser.

For at denne fejl skal fremkomme, skal begge termo kontakter være høje når maskinen begynder at lave vaskebevægelser, og lave når maskinen stopper med at lave vaskebevægelser.

Denne fejl indikerer, at motoren stadig kører, pga. at kontakten forbliver lukket. Dette er en alvorlig fejl, og døren vil derfor ikke blive lukket op. Døren kan kun åbnes ved at slå strømmen fra og til.

HUSK:

BIMETALLET VIL HOLDE DØREN LUKKET. MAN ER ALTSÅ NØDT TIL AT VENTE TIL BIMETALLET ER AFKØLET, FØR DØREN KAN ÅBNES.

DIAGNOSE:

| | |
|---|--|
| 1. Tjek om tromlen kører rundt | Slå strømmen fra |
| 2. Tjek om centrifugeringskontakten er defekt | Hvis centrifugeringskontakten er defekt: Udskift denne. |
| 3. Tjek strømforsyningen for motoren på relæprintet | Hvis relæet er defekt: Udskift relæprintet. |
| 4. Tjek strømforsyningen for motoren på relæprintet | Hvis relæet ikke er defekt, men modtager forkert et signal fra niveauprintet: Udskift niveauprintet. |
| 5. Tjek at der ikke er en kortslutning i forbindelse med relæet på relæprintet. | Reparer ledningsforbindelserne, hvis der har været en kortslutning. |

⑨ **FEJL 37:DØRÅBNINGSFEJL**
KUN FOR MASKINER UDEN DØRHÅNDTAG

Når døren ikke åbner, efter at der er trykket på døråbningsknappen, vil fejl 37 opstå efter 50 forsøg.

DIAGNOSE:

| | |
|---|---|
| 1. Tjek om kontakt K på frontfoliet er forbundet til printet. | Hvis kontakt K ikke er forbundet eller er forkert forbundet: Ret dette |
| 2. Tjek om dioden for døråbningssignalet lyser | Hvis dioden lyser : mikrokontakt dørlåsen er lukket. Dørspolen fungerer ikke eller dørlåsen er defekt. |
| 3. Tjek om dioden for døråbningssignalet lyser. | Hvis dioden ikke lyser : Tjek om kontakt S på frontfoliet er forbundet til printet Mikrokontakten på døren er lukket, men den mekaniske del af dørlåsen er blokeret: Tjek dørlåsemekanismen |
| 4. Hvis dørlåsespolen og dørlåse mekanismen fungerer: Tjek strømforsyningen for dørlåsen på relæprintet | Hvis relæet for åbning af døren er defekt: Udskift relæprintet. |
| 5. Tjek strømforsyningen for dørlåsen på relæprintet | Hvis relæet ikke er defekt, men modtager et forkert signal fra niveauprintet: Udskift niveauprintet. |
| 6. Tjek at der ikke er en kortslutning af ledningerne, der gør at dørspolen forbliver aktiveret. | Reparer ledningsforbindelserne, hvis der har været en kortslutning. |

⑨ **FEJL 38: INTET TILBAGEMELDINGSSIGNAL**
KUN FOR MASKINER UDEN DØRHÅNDTAG

Fejl 38 opstår når tachometret ikke sender et tilbagemeldingssignal til motorstyringsprintet.

DIAGNOSE:

| | |
|--|---|
| 1. Tjek kommunikationskablet | Hvis kommunikationskablet er defekt: Udskift denne. |
| 2. Tjek motorstyringsprintet | Hvis motorstyringsprintet er defekt: Udskift denne |
| 3. Tjek motoren | Hvis motoren er defekt: Reparér eller udskift denne. |
| 4. Tjek strømkablet til motorstyringsprintet og motoren | Hvis strømkablet er defekt: Reparér eller udskift denne. |
| 5. Tjek strømforsyningen for motorstyringsprintet på relæprintet | Hvis relæet er defekt: Udskift relæprintet. |
| 6. Tjek strømforsyningen for motorstyringsprintet på relæprintet | Hvis relæet ikke er defekt, men ikke modtager et signal fra niveauprintet: Udskift niveauprintet. |

Fejl 39: Motoren overskrider ønsket hastighed.

Kun for maskiner uden dørhåndtag.

Fejl 39 opstår når tachometeret sender et uønsket signal tilbage til motorstyringsprintet. Fejlen opstår hvis hastigheden overstiger 50 omdr./min mere end den tilladte værdi.

Diagnose:

| | |
|----------------------------|---|
| Tjek kommunikationskablet. | Reparerer eller udskift hvis kablet er defekt. |
| Tjek motorstyringsprintet. | Udskift printet hvis det er defekt. |
| Tjek motoren. | Udskift motoren hvis den er defekt. |
| Tjek kileremmen. | Hvis kileremmen sidder løs skal den strammes. Hvis kileremmen er defekt skal den udskiftes. |

Fejl 40-49: Hukommelsesfejl.

Hvis der opstår hukommelsesfejl, betyder det at E-prommen ikke fungerer som den skal.

Diagnose:

| | |
|--|---|
| Efter installering af nyt SW, kan fejl 44 ignoreres. | Fejl 44 vises når der installeres en software med en anden størrelse. Fejlen kan findes i loggen. |
| Hvis der opstår hukommelsesfejl. | Tjek om fejlen er konstant. |
| Hvis fejlen er konstant, genindlæs vaskeprogrammet. | Hvis fejlen stadig er der, skal printet skiftes. |

Fejl 50: Ingen netværksforbindelse.

Fejl 50 opstår når der ikke er forbindelse til netværket. Yderligere oplysninger om netværk kan hentes i "Manual PC-Networking". Afbryd **ikke** strømmen til maskinen under indlæsning af data i maskinens EEPROM. Sker det fremkommer fejl 50, og alle indstillinger skal genindlæses.

Diagnose:

| | |
|------------------------------|--|
| Tjek netværkskablet. | Reparerer eller udskift kablet hvis det er defekt. |
| Tjek RS232-RS485 omformeren. | Hvis denne er defekt skal den udskiftes. |

Fejlkoder, Nortec vaskemaskiner med EasyControl og Blueboard print.

Fejlkode 51: Varme fejl. Kun ved program sæt DA1

Varmelegemerne fungerer kun delvist. Temperaturen skal stige med mindst 7° C indenfor 10 min.

Diagnose:

| | |
|------------------------------------|---|
| Tjek varmelegemerne | Hvis varmelegemerne ikke virker korrekt: Efterse forbindelser og udskift evt. varmelegemer. |
| Tjek vandets temperatur | Hvis det varme vand er for koldt, forøg temperaturen. |
| Tjek at temperatur føleren virker. | Udskift denne hvis defekt. |

Fejlkode 52: EEPROM CRC fejl.

Under opstart tjekkes at indstillingerne i EEPROM er korrekte. Fejlen vises hvis der kommer en forkert checksum fra EEPROMMEN. Printet skal skiftes, da det skal resettes hos fabrikanten.

Fejlkode 53: EEPROM fejl. Data udenfor det tilladte område.

Under opstart tjekkes at indstillingerne i EEPROM er korrekte. Fejlen vises hvis der kommer en forkert checksum fra EEPROMMEN. Printet skal skiftes, da det skal resettes hos fabrikanten.

Fejlkode 54: Dørlås aktiveret.

Hvis maskinen står stille og dørlåsen er aktiv, selv om døren står åben, vises fejl 54. Dørlåsen skal låses op, før maskinen tages i brug igen.

Diagnose:

| | |
|---------------------------------------|---|
| Tjek at dørlåsen virker som den skal. | Udskift eller reparer dørlåsen hvis defekt. |
|---------------------------------------|---|

Fejlkode 55: Dørlås aktiveret.

Under opstart af maskinen, dørlåsen er aktiveret, selv om døren står åben. Dørlåsen skal låses op før maskinen tages i brug igen.

Diagnose:

| | |
|---------------------------------------|---|
| Tjek at dørlåsen virker som den skal. | Udskift eller reparer dørlåsen hvis defekt. |
|---------------------------------------|---|

Fejlkode, Nortec vaskemaskiner med EasyControl og Blueboard print.

**Fejlkode 68: Intet signal fra motorstyringen under centrifugering.
Kun for RS6-RS7-RS10, WDH og WDHC maskiner.**

Fejl 68 vises, når der ikke kommer signal retur fra motorstyringen, under centrifugering. Dette kan bevirke, at tromlen ikke kører.

Diagnose:

| | |
|---|---|
| Tjek kommunikationskablet. | Udskift eller reparer hvis defekt. |
| Tjek motorstyringen. | Udskift hvis defekt. |
| Tjek motoren. | Udskift hvis defekt. |
| Tjek forsyningskablet til motor og styring. | Reparer eller udskift defekte kabler. |
| Tjek de relæer der forsyner motorstyringen. | Hvis et eller flere relæer er defekte, skift printet. |
| Tjek kontaktoeren der forsyner motorstyringen. (Den findes ikke på alle modeller) | Udskift kontaktoeren hvis den er defekt. |

Fejlkode 70 - 88: Software fejl.

Kontakt omgående producenten, hvis der opstår software fejl.

Fejlkode 90: Watch dog fejl.

Hvis watchdog kredsen har været aktiveret, skrives fejl 90 i loggen. Hvis dette sker ofte, kontakt da en tekniker.

Fejlkode 99: Sikkerhedstilstand.

Fejlkode 99 bringer maskinen i sikkerhedstilstand, og døren kan ikke åbnes. På displayet nedenunder, vises temperaturen i stedet for Err.

Mulige fejlårsager:

Ved afslutning af en vask:

- Hvis der stadig er vand i tromlen, må døren ikke åbnes.
- Hvis temperaturen i tromlen(vand?) er for høj, må døren ikke åbnes.

Hvis årsagen forsvinder, forsvinder fejl 99 også, og døren kan åbnes.

Hvis der opstår en fejl ved dørlåsen under centrifugering:

- centrifugeringen afbrydes med det samme, og døren forbliver låst.
- Fejl 99 kan kun fjernes manuelt af en tekniker. (programmeringsswitch i programmeringsposition og tryk på SET knappen) Herefter vises der en fejlkode for dørlåsen. Døren kan kun åbnes manuelt.

Diagnose:

Tjek fejkoderne 2, 6, 7 og 25.

OBS: Vent altid på at temperaturen har nået et sikkert, niveau inden reparation.

Fejlkode, Nortec vaskemaskiner med EasyControl og Blueboard print.

Fejl 100-140: Mitsubishi fejl.

| | | | | | | |
|------------|------------|------------|---------|---------|---------|---------|
| 100:ErrOC1 | 106:ErrTHT | 112:ErrOHT | 118:E.6 | 125:OP3 | 131:MB4 | 137:ECT |
| 101:ErrOC2 | 107:ErrTHM | 113:ErrOPT | 119:E.7 | 126:CTE | 132:MB5 | 138:E.1 |
| 102:ErrOC3 | 108:ErrFAN | 114:ErrPE | 120:IPF | 127:P24 | 133:MB6 | 139:E.2 |
| 103:ErrOV1 | 109:ErrOLT | 115:ErrPUE | 121:UVT | 128:MB1 | 134:MB7 | 140:E.3 |
| 104:ErrOV2 | 110:ErrBE | 116:ErrRET | 123:OP1 | 129:MB2 | 135:FIN | |
| 105:ErrOV3 | 111:ErrGF | 117:ErrCPU | 124:OP2 | 130:MB3 | 136:OSD | |

Diagnose for fejlkode 100-101-102: OC fejl.

| | |
|---|---|
| Tjek for kortslutninger på udgangen af frekvensomformereren. | Fjern kortslutning |
| Tjek for kortslutninger eller løse forbindelser i tilslutningsboksen. | Fjern kortslutning og spænd evt. løse skruer. |

Diagnose for fejlkode 103-104-105: OV fejl.

Denne fejltype opstår, hvis motoren sender for meget energi retur.
(Motoren virker som generator)

| | |
|--|---|
| Tjek i S-menuen, om den rigtige maskintype er valgt. | Hvis ikke, vælg den rigtige. |
| Tjek for ubalance under centrifugering. Kan forekomme, hvis maskinen kun er halvt fyldt med tøj. | Fyld altid maskinen helt op. Forsøg ikke at vaske andet end tøj (stof) i maskinen. |
| Tjek om fejlen er vedvarende. | Hvis fejlen er vedvarende, kontakt producenten. |

Diagnose for fejlkode 106: THT fejl.

Hvis udgangsstrømmen fra frekvensomformereren er unormal høj i en periode, går frekvensomformereren i alarm tilstand THT.

| | |
|---|---|
| Tjek at 230V forsyningen er tilstrækkelig høj og stabil under centrifugering. | Hvis ikke, skal forsyningen stabiliseres. |
| Drej tromlen rundt med hånden og tjek at der ikke er højere friktion end normalt. | Reparer eller rengør hvis nødvendigt. |
| Tjek at den rigtige maskintype er valgt i S-menuen. | Vælg den rigtige maskintype. |
| Tjek at frekvensomformereren har de rigtige indstillinger. | Hvis ikke skal frekvensomformereren initialiseres med de rigtige indstillinger. |

Fejlkoder, Nortec vaskemaskiner med EasyControl og Blueboard print.

Diagnose for fejlkode 107: THM fejl.

Hvis motorstrømmen er højere end tilladt i en længere periode, aktiveres beskyttelses systemet for at forhindre overophedning af motoren.

| | |
|---|---|
| Drej tromlen rundt med hånden og tjek at der ikke er højere friktion end normalt. | Reparer eller rengør hvis nødvendigt. |
| Tjek at den rigtige maskintype er valgt i S-menuen. | Vælg den rigtige maskintype. |
| Tjek at frekvensomformereren har de rigtige indstillinger. | Hvis ikke skal frekvensomformereren initialiseres med de rigtige indstillinger. |
| Hvis fejlen er konstant. | Kontakt producenten. |

Diagnose for fejlkode 113: OPT fejl.

Hvis frekvensomformereren ikke opnår seriel kommunikation med vaskemaskinens styring efter 10-30 sekunder, går omformereren i alarm tilstand OPT.

| | |
|--|---|
| Tjek om kontaktoeren der forsyner frekvensomformereren er afbrudt på alle faser. | Skift kontaktoeren hvis fejlen er konstant. |
|--|---|

OPT fejlen kan forekomme periodisk ved meget korte udfald på 230V forsyningen. (På grund af den meget korte afbrydelse, kan frekvensomformereren ikke nå at resette sig selv) I sådanne tilfælde skal kontaktoeren ikke skiftes. Frekvensomformereren kan resette sig selv ved at afbryde strømmen i en længere periode.

Diagnose for fejlkode 135: FIN fejl.

Temperaturen på frekvensomformerens køleprofil overstiger det maksimalt tilladte.

| | |
|---|---|
| Tjek om blæseren (hvis omformereren har en blæser) kører som den skal. | Skift blæseren. |
| Tjek om blæseren i vaskemaskinen der trækker frisk luft ind til omformereren, kører normalt. (Hvis sådan en blæser findes i den pågældende model) | Skift blæseren i vaskemaskinen. |
| Tjek om køleprofilerne eller blæserne er frie for støv og snavs. | Rengør hvis nødvendigt. |
| Tjek at omgivelsestemperaturen i maskinen er indenfor det tilladte. (se installationsmanualen) | Tag de nødvendige skridt til at bringe temperaturen indenfor det tilladte område. |

Fejlkode, Nortec vaskemaskiner med EasyControl og Blueboard print.

Fejlkode 60-62, 145-157, 160-180: gælder for maskiner uden dørhåndtag.

60,150,151,155: se fejl 38

61,62,145,146,147,148,156,157: se fejl 39

160,161,.....180: Ingen diagnose.

Diagnosticeringsprogram:

OBS: Fejl loggen skal resettes først. Se E-menuen i konfigurationsmenuen.

1. Vælg H-undermenuen i konfigurationsmenuen.
2. Menupunktet i H-menun sættes til ON.
3. Forlad H-menuen.
4. Start diagnoseprogrammet:
 - gratis maskiner tryk start.
 - ved maskiner med betaling, skal der betales inden maskinen kan startes.
5. Når diagnoseprogrammet er startet, bruges start knappen til at springe frem i programmet.

Display visning under kørsel af diagnoseprogrammet:

Midterste display viser det step som programmet er kommet til.

(se tabel 9.8, første kolonne)

Nederste display viser informationer om det aktuelle step.

(se tabel 9.8, anden kolonne)

Test sekvens:

- display test og test af dørlås.
- Sensor test.
- Motor test
- Test af fyldning, opvarmning og afløbsventil.
- Kører basis vaskeprogram

Fejlmeddelelser:

- opstår der fejl under kørsel af diagnoseprogrammet, genereres der en fejlmeddelelse.
- Tjek fejllisten i E-menuen.
- Tjek fejkoderne og deres respektive forklaringer i fejkodelisten.

Fejlkoder, Nortec vaskemaskiner med EasyControl og Blueboard print.

Diagnoseprogrammets sekvens.

| Step | Info | Forklaring |
|-------|--------------------------------|---|
| 1 | Lysdioder testes en af gangen. | Dørlås test(låser og låser op 5 gange) Display test. |
| 2 | Ingen | Alle sensorer testes |
| 3 | Rev(drejer modsat) | Vaske hastighed, modsat retning af centrifugering. |
| 4 | STO(stop) | Motor stopper |
| 5 | For(fremad) | Vaske hastighed, samme retning som centrifugering. |
| 6 | dIS(fordeling) | Kører med hastighed til fordeling af tøjet. Kører med uret. |
| 7 | Lou(lav) | Lav centrifugeringshastighed. Kører med uret. |
| 8 | Hig(høj) | Høj centrifugeringshastighed. Kører med uret. |
| 9 | | Friløb på motoren. |
| 20 | I1(indtag 1) | Åbner indtag 1. Aktiverer varmen. |
| 21 | Dod(afløbsventil) | Åbner afløbsventil |
| 22 | I2(indtag 2) | Åbner indtag 2 |
| 23 | Dod(afløbsventil) | Åbner afløbsventil |
| 24 | I3(indtag 3) | Åbner indtag 3 |
| 25 | Dod(afløbsventil) | Åbner afløbsventil |
| 26 | I4(indtag 4) | Åbner indtag 4 |
| 27 | Dod(afløbsventil) | Åbner afløbsventil |
| 28 | I5(indtag 5) | Åbner indtag 5 |
| 29 | Dod(afløbsventil) | Åbner afløbsventil |
| 30 | I6(indtag 6) | Åbner indtag 6 |
| 31 | Dod(afløbsventil) | Åbner afløbsventil |
| 32-34 | | Tumble sekvens |
| 0 | | Slutsekvens |

Tabel 9.8

Basis vaskeprogram for fejlsøgning:

| | Indtag | Temp. | Niveau | Vaske bevægelser | Tid | Omdr. |
|------------------|-----------|-------|--------|------------------|----------|-------|
| Klar vask | 3-4-5 | 40°C | LL=NL | Normal | 6 min. | W |
| Tømning | - | - | E | - | 30 sek. | D |
| Skylle 1 | 2-5-6 | - | HL=NH | Normal | 1,5 min. | W |
| Centrifugering. | | - | E | - | 1 min. | L |
| Skylle 3 | 1(+6 EU2) | - | HL=NL | Normal | 2 min. | W |
| Centrifugering. | - | - | E | - | 4,5 min. | H |
| Reducerer farten | - | - | E | - | 30 sek. | - |
| Tumble | - | - | E | Normal | 30 sek. | W |

Fejlkoder, Nortec vaskemaskiner med EasyControl og Blueboard print.

RS6-RS7-RS10 og maskiner uden dørhåndtag, relaterede problemer.

| Problem | Årsag | Løsning |
|--|---|--|
| Tromlen kører med 60 omdr./min | Motoren kører rundt hvis kommunikationskablet ikke er monteret. | Tjek at kablet er monteret som det skal. |
| Motoren kører med 200 omdr./min | Kileremmen er sprunget. Belastningen er så lille, at motoren kører med 200 omdr./min | Skift kileremmen. Fejlmeddelelse 39 vises. |
| Motoren ryster. | Stikket på tachometeret er forbundet forkert, eller kommunikationskablet er ikke forbundet korrekt. | Tjek at kabler og stik er korrekt forbundet. |
| Motoren kan ikke centrifugere med mere end 500-600 omdr./min med fuld læs. | Der mangler 1 fase. | Tjek at strømforsyningen til motoren er i orden. |
| Kileremmen tager ikke fat. | Tjek om kileremmen er våd | Kileremmen må under ingen omstændigheder være våd. |



Programmeringsmanual for vaskemaskine type SC65



Fejl

| Fejl | Årsag | Løsning |
|--------------------|--|---|
| Overfyldning | For meget vand i maskinen | Tjek niveau føler, vandindtag og afløb. Tjek for eventuelle lækager. |
| | Afløbspumpen kører, men der er ikke noget vand i maskinen. | |
| Afløbsfejl | Afløbspumpen har kørt i 3 min, og der er stadig vand i maskinen. Programmet stoppes og nulstilles. | <ol style="list-style-type: none"> 1. Tjek afløbsslangen for urenheder. 2. Tjek at pumpen ikke er blokeret af fremmedlegemer. 3. Tjek at afløbsslangen ikke er knækket eller har for skarpe bøjninger. 4. Hvis pumpen kun kører i kort tid, ca. 20 sek. Kan det betyde en fejl i niveauføler systemet. Tjek niveau føler og slanger. 5. Tjek forsyningen til pumpen og de tilhørende ledninger. 6. Efter at fejlen er udbedret, trykkes der på nøgleknappen (dør åbning) for at tømme maskinen. |
| Fejl på vandindtag | Maskinen stopper, hvis der ikke opnås korrekt vandniveau indenfor 5 min. | <ol style="list-style-type: none"> 1. Tjek at der åbnet for vandet. 2. Tjek at filteret på vandindtaget ikke er stoppet. 3. Tjek vandventilen. 4. Tjek at der er forsyning til vandventilen. Hvis der ikke er spænding til vandventilen, tjek niveaufølersystemet, ledninger og print. |
| Sikkerhedsfejl | Døren står åben. | Luk døren. |

Fejl, fortsat

| Fejl | Årsag | Løsning |
|------------------|---|---|
| Termoføler fejl | <ol style="list-style-type: none">1. Føler kredsløbet er afbrudt.2. Termoføleren fungerer ikke korrekt.3. Termofølerens modstand er under 300 ohm (temp. over 120°C) | Tjek termoføleren og udskift om nødvendigt. |
| Temperaturfejl | Temperaturen på vandet skal stige med mindst 5°C på 10 minutter. | Tjek termoføler, varmelegemer, niveauføler og ledninger. |
| Motorfejl | Intet tachosignal fra motoren eller motorstyringen. | Tjek signalet fra motorstyringen og ledninger mellem motor og motorstyring. |
| Fejl på vandtryk | Hvis vandniveauet falder til 0 i løbet af 30 sek. i løbet af første skyl. | Tjek for lækager. |
| | | |

Fejlkode Nortec vaskemaskine type NV71

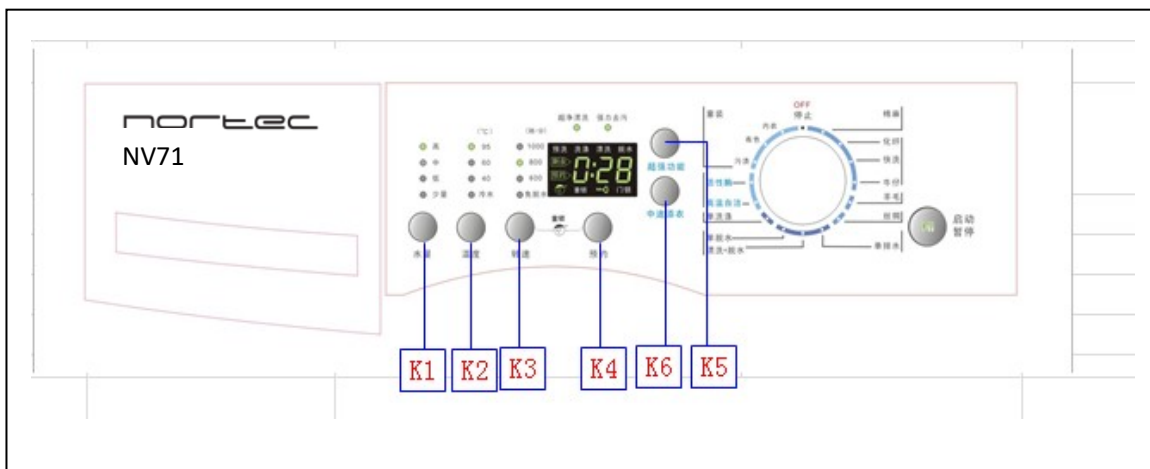


nor

•t:=-r:C:=:!.r: --

Fejlkode NV71rev.04 21.03.2012

Tilbage tiloversigten



Tryk [K3],[K5], [K3],[K5] indenfor 30 sekunder efter at maskinen er blevet tændt, for at komme i Service Mode. Lågen skal være lukket.

Tryk K1 eller K2 for at steppe frem eller tilbage igennem test menuens punkter t01-t10. Tryk Start/Pause for at vælge menupunktet.

Tryk K3],[K5], [K3],[K5] for at forlade Service Mode, eller sluk og tænd maskinen.

| Menu punkt. | Display visning | Beskrivelse |
|-------------|--------------------|-------------------------|
| t01 | 01,02, --- | Type |
| t02 | ELt | Fejllog |
| t03 | Sut | Software version |
| t04 | Ult | Display test |
| t05 | PPt | Pumpe test |
| t06 | Viser frekvens | Vand niveau test |
| t07 | ° | Viser aktuel temperatur |
| t08 | ULt | Vand ventil test |
| t09 | tt | Tromle test |
| t10 | Antal omdrejninger | Centrifugeringstest |

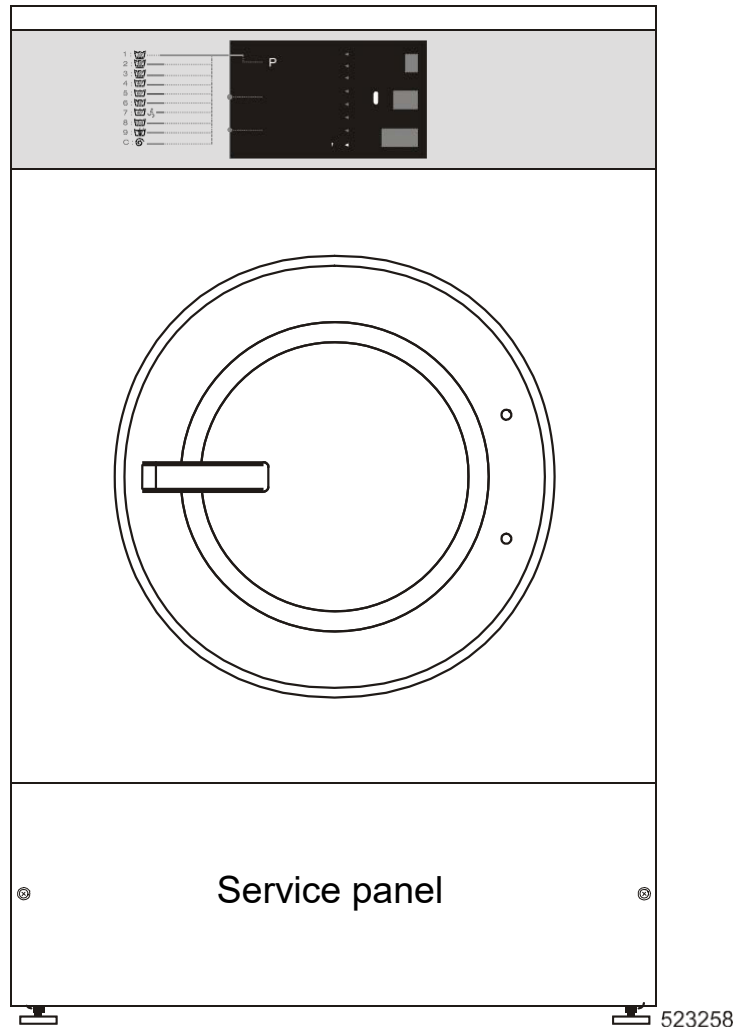
For at slette fejlkoder, vælges menupunkt 2. Når der vises en fejlkode i displayet, holdes K2 inde i 3 sekunder, for at slette den pågældende fejl. Hver enkelt fejl skal slettes manuelt på denne måde. Når fejl loggen er tom, skriver displayet E00. Tryk start/pause for at vende tilbage til t menuen.

Fejlkoder: NV71

| Kode | Årsag | Løsning | Maskinens reaktion |
|------|---|---|---|
| E10 | Tiden for vandindtag overskredet. | Tjek at der er åbnet for vandet. Tjek om slangen til vandindtag er klemt eller bukket. Tjek om filtret i vandindtaget er stoppet. Tjek om vandtrykket er for lavt. | |
| E11 | Stoppet pumpe | Fjern fremmedlegemer og slet fejlen i loggen. | Stopper. |
| E12 | For meget vand i tromlen. | Tjek at pumpen kører. Tjek at pumpen ikke er stoppet til med snavs. Tjek at afløbsslangen ikke er stoppet til eller klemt. | 1)Døren låses. 2)Ventiler lukkes 3)Motor stoppes 4)Lukker vandet ud 5)Viser fejl. |
| E20 | Afløb(pumpe) | Afløbspumpen reagerer ikke. Hver gang døren låses, tjekker maskinen om pumpen virker. | 1)Ventiler lukkes 2)Motor stoppes 3)Åbner døren hvis vandniveauet er under døråbning. 4)Viser fejl |
| E21 | Tømning tager for lang tid. Måler trykket 1 gang i minuttet i 4 minutter. | Tjek at pumpen kører. Tjek at pumpen ikke er stoppet til med snavs. Tjek at afløbsslangen ikke er stoppet til eller klemt. | Stopper pumpen og går i pause stilling. Låser døren op, hvis vandniveauet er under døråbning. |
| E30 | Dørlås fejl. Låser ikke under opstart. | Tjek om lågen er lukket. Tjek om der sidder tøj i klemme i lågen. | Går i pause stilling eller standby. |
| E31 | Dørlås fejl. Låser ikke op. | | Låser ikke op. |
| E32 | Dør åben under vask. | | |
| E33 | Fejl på vand niveau føler. | | 1)Ventiler lukkes 2)Motor stoppes 3)Lukker vand ud i fire minutter. 4)Låser døren op 5)Viser fejl |
| | | | |

| | | | |
|-------|------------------------|---|---|
| E34 | Temperatur føler. | Føler kortsluttet eller afbrudt. | Skriver fejlen i loggen og fortsætter uden varme. |
| E35 | Føler | Ingen beskrivelse | |
| E40 | Fejl på printet | Checksum fejl i printes hukommelse. Prøv at slukke og tænde. Hvis fejlen kommer igen, skal printet skiftes. | |
| E41 | Fejl på printet | Kommunikationsfejl. Skift printet. | |
| E50 | Spændingen er for høj. | Tjek spændingsforsyningen. | |
| E60 | Motor(under opstart) | Intet tachosignal fra motor. Maskinen forsøger at starte motoren 3 gange. | 1)Ventiler lukkes 2)Motor kontaktor off 3)Tømmer 4)Venter i 2 min. 5)Låser døren op 6)viser fejl |
| E61 | Motor(i drift) | Intet tachosignal fra motor. Motoren kører, men der kommer ikke noget tachosignal | 1)Ventiler lukkes 2)Motor kontaktor off 3)Tømmer 4)Venter i 2 min. 5)Låser døren op 6)viser fejl |
| E62 | Motor(triac fejl) | Printet har fået et tachosignal, før motorstyringen har sat spænding på motoren. | 1)Ventiler lukkes 2)Motor kontaktor off 3)Tømmer 4)Venter i 2 min. 5)Låser døren op 6)viser fejl |
| Andet | Andet | Prøv at slukke og tænde for maskinen. | |

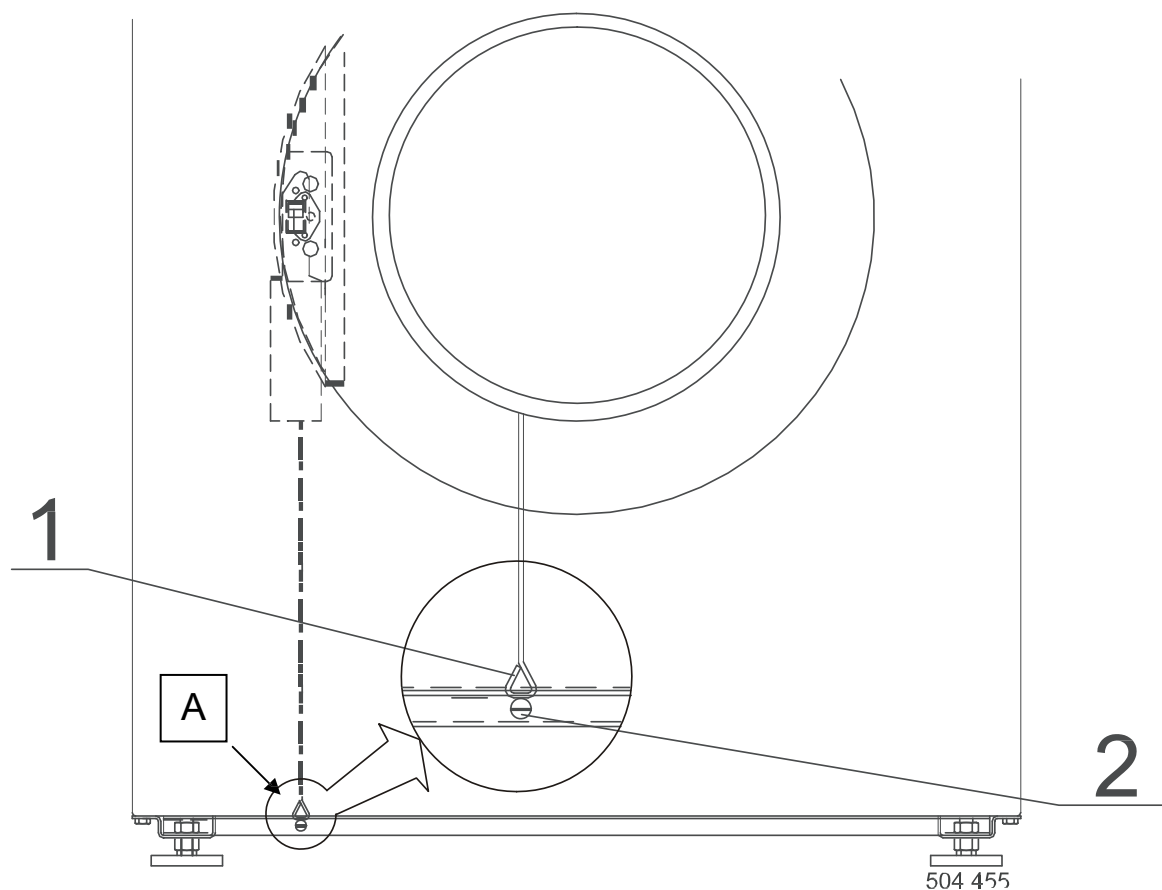
Nød åbning af dør, FS/RS maskiner



Afmonter service panelet, ved at løsne de to skruer i siden. Træk i wiren der kommer til syne bag panelet, og døren åbnes.

Nødåbning af FS maskiner kan også gøres ved at slukke for strømmen til maskinen og vente et par minutter. Når bimetallet i dørlåsen slipper kan døren åbnes.

Nød åbning af dør, P maskiner



Fjern skruen A. En 4mm skruetrækker kan nu føres igennem hullet. Vip håndtaget på skruetrækkeren nedad og find wiren fra dørlåsen, der er placeret inde bag hullet. Når skruetrækkeren hviler på wiren, vippe håndtaget på skruetrækkeren opad, hvorved wiren trækker i dørlåsen og døren åbnes.



TEMPERATUREN PÅ VANDET, SKAL VÆRE PÅ ET SIKKERT LAVT NIVEAU, INDEN DØREN NØD ÅBNES.