



TAGLIO DA UTILIZZARE
PER ASPORTO DEL PEZZO
TRATTEGGIATO, E UTILIZZO
DEL TAVOLO A :

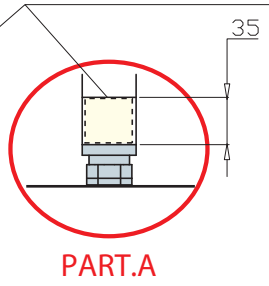
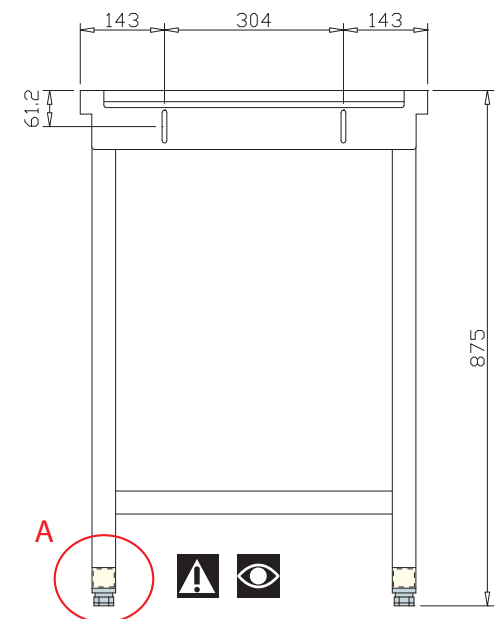
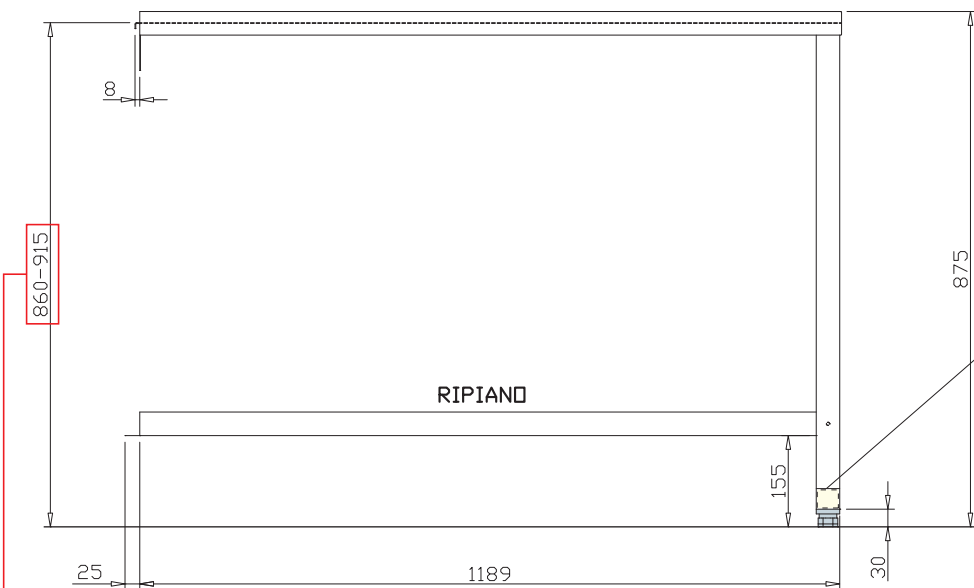
H min 825 mm - H max 880 mm

USE THE DOTTED LINE TO
REMOVE THE EXTRA LENGHT:

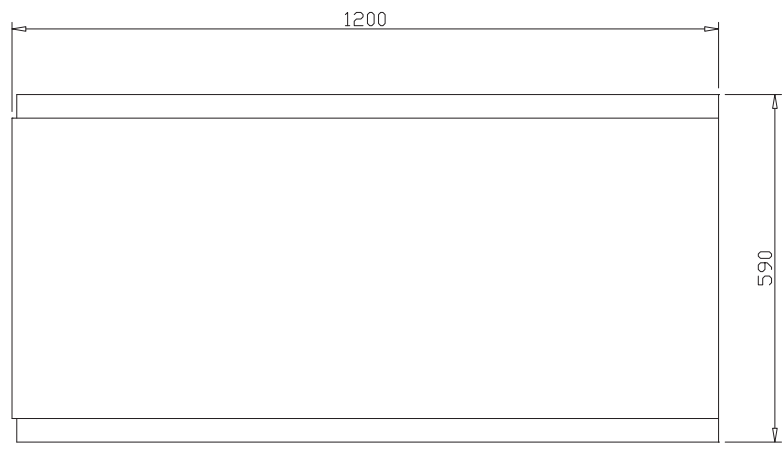
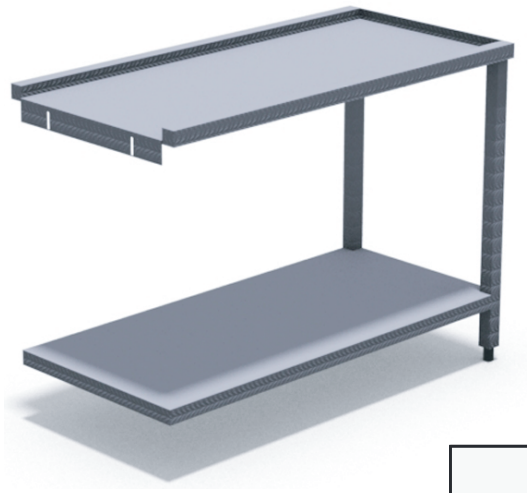
H min 825 mm - H max 880 mm

COUPURE PIÈCE POINTILLÉ
POUR UTILISATION DU TABLE

À : **H min 825 mm - H max 880 mm**



ALTEZZA DI LAVORO PER SCORRIMENTO CESTO: **H min 860 - H max 915 mm**
USEFUL WORKING HEIGHT TO SLIDE BASKET: **H min 860 - H max 915 mm**
HAUTEUR GLISSEMENT PANIER: **H min 860 - H max 915 mm**



	Cod.interno / File : T-34/B
	Scala : ---
	Disegnatore : AS
	Data : 08/03/2016
	Rev. : 0.0
	Tavola : 1/1

Le informazioni contenute nel presente documento corrispondono alla definizione sul prodotto alla data di emissione dello stesso.
The manufacturer reserves the right to make alterations to the product without notice.